



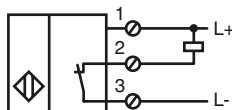
Referencia de pedido

NBB20-U1-E1-M

Características

- 4 LEDs de indicación para una visibilidad de 360°
- 20 mm enrasado
- Rango de temperatura ampliado -40 ... +85 °C
- Aprobación de tipo e1

Conexión

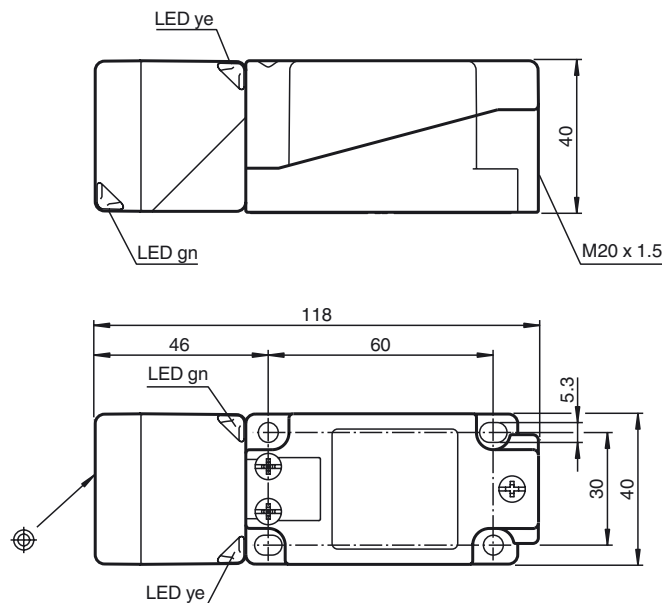


Accesorios

MHW 01

Ángulo de fijación modular

Dimensiones



Datos técnicos

Datos generales

| | | |
|--|---------------|------|
| Función del elemento de conmutación | NPN | N.C. |
| Distancia de conmutación de medición s_n | 20 mm | |
| Instalación | enrasado | |
| Polaridad de salida | CC | |
| Distancia de conmutación asegurada s_a | 0 ... 16,2 mm | |
| Factor de reducción r_{AI} | 0,34 | |
| Factor de reducción r_{Cu} | 0,32 | |
| Factor de reducción $r_{1,4301}$ | 0,77 | |
| Factor de reducción r_{S137} | 1 | |
| Factor de reducción r_{Ms} | 0,43 | |

Datos característicos

| | | |
|---|-------|---------------|
| Tensión de trabajo | U_B | 10 ... 60 V |
| Frecuencia de conmutación | f | 0 ... 200 Hz |
| Histéresis | H | tip. 5 % |
| Protección contra la inversión de polaridad | | protegido |
| Protección contra cortocircuito | | sincronizado |
| Caída de tensión | U_d | ≤ 2 V |
| Corriente de trabajo | I_L | 0 ... 200 mA |
| Corriente residual | I_r | 0 ... 0,5 mA |
| Corriente en vacío | I_0 | ≤ 20 mA |
| Display de tensión de trabajo | | LED, verde |
| Indicación del estado de conmutación | | LED, amarillo |

Datos característicos de seguridad funcional

| | |
|---|-------|
| MTTF _d | 880 a |
| Duración de servicio (T_M) | 20 a |
| Factor de cobertura de diagnóstico (DC) | 0 % |

Condiciones ambientales

| | |
|----------------------|--------------------------------|
| Temperatura ambiente | -40 ... 85 °C (-40 ... 185 °F) |
|----------------------|--------------------------------|

Datos mecánicos

| | |
|------------------------|--|
| Tipo de conexión | Terminales de rosca |
| Sección transversal | $\leq 2,5$ mm ² |
| Material de la carcasa | PA/metal con recubrimiento de polvo epoxi |
| Superficie frontal | PA-GF35 |
| Base de la carcasa | Plástico |
| Tipo de protección | IP68 / IP69K |
| Masa | 225 g |
| Nota | Par de apriete: 1,8 Nm (carcasa) Par de apriete: 1,0 Nm (borne roscado) |

Conformidad con Normas y Directivas

| | |
|--------------------------|---|
| Conformidad con estándar | |
| Estándar | EN 60947-5-2:2007 IEC 60947-5-2:2007 |

Autorizaciones y Certificados

| | |
|-----------------------|--------------------------------|
| Autorización UL | cULus Listed, General Purpose |
| Autorización CSA | cCSAus Listed, General Purpose |
| Aprobación de tipo el | 2006/28/EG |

Nota de instalación

Emisión de interferencias y resistencia a las interferencias según directrices de vehículos 2006/28/CE (aprobación de tipo e1)
 Inmunidad a las interferencias según DIN ISO 11452-2: 30 V/m
 Banda de frecuencia 20 MHz hasta 2 GHz

Magnitud de interferencias conducidas por la instalación según ISO 7637-2:

| | | | | | | | |
|---------------------|-----|-----|-----|-----|-----|-----|----|
| Impulsos | 1 | 2a | 2b | 3a | 3b | 4 | 5 |
| Grado de intensidad | III | III | III | III | III | III | IV |
| Criterio de avería | C | A | C | A | A | A | C |

| | |
|----------------------|------------------------|
| EN 61000-4-2: | CD: 8 kV / AD: 15 kV |
| Grado de intensidad | IV IV |
| EN 61000-4-3: | 30 V/m (80...2500 MHz) |
| Grado de intensidad | IV |
| EN 61000-4-4: | 2 kV |
| Grado de intensidad: | III |
| EN 61000-4-6: | 10 V (0,01...80 MHz) |
| Grado de intensidad | III |
| EN 55011: | Clase A |

Fecha de publicación: 2012-07-12 08:54 Fecha de edición: 2012-07-12 21:19 16_spa.xml