



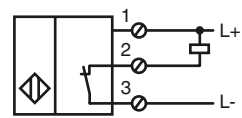
**Код для заказа**

NBB20-U1-E1-M

**Характеристики**

- 4 светодиода индикации для обеспечения обзора на 360°
- 20 мм, монтаж заподлицо
- Расширенный температурный диапазон -40 ... +85 °C
- Типовое разрешение e1

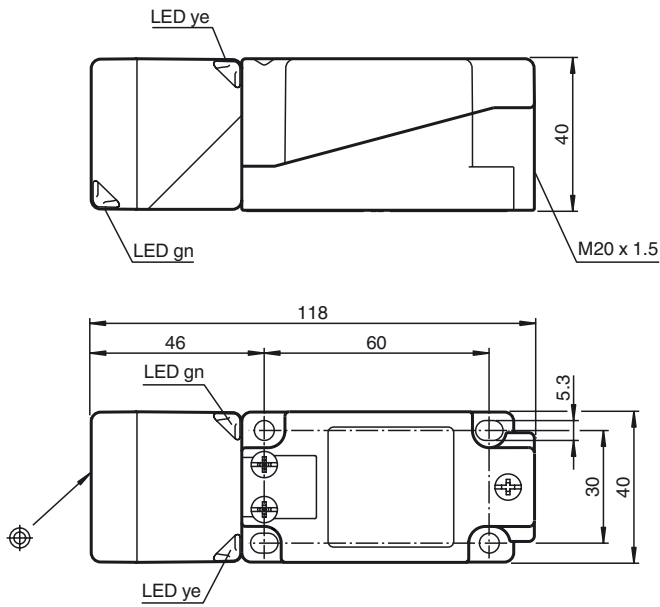
**Подключение**



**Принадлежности**

MHW 01

**Размеры**



**Технические данные**

Общие данные	
Функция переключающих элементов	Тип NPN Нормально-замкнутый контакт
Интервал переключений $s_n$	20 мм
Монтаж	монтаж заподлицо
Выходная полярность	пост. ток
Гарантированный интервал переключений $s_a$	0 ... 16,2 мм
Коэффициент восстановления $r_{Al}$	0,34
Коэффициент восстановления $r_{Cu}$	0,32
Коэффициент восстановления $r_{1,4301}$	0,77
Понижающий коэффициент $r_{SI37}$	1
Понижающий коэффициент $r_{Ms}$	0,43
Параметры	
Рабочее напряжение $U_B$	10 ... 60 В
Частота переключений $f$	0 ... 200 Гц
Гистерезис $H$	обычно 5 %
Защита от неправильной полярности подключения	защита от неправильной полярности подключения
Защита от короткого замыкания	тактирующий
Падение напряжения $U_d$	$\leq 2$ В
Рабочий ток $I_L$	0 ... 200 мА
Остаточный ток $I_r$	0 ... 0,5 мА
Ток холостого хода $I_0$	$\leq 20$ мА
Индикатор рабочего напряжения	светодиод, зеленый
Индикация переключения	светодиод, желтый
Параметры функциональной безопасности	
MTTF <sub>d</sub>	880 а
Срок использования (T <sub>M</sub> )	20 а
Степень диагностического покрытия (DC)	0 %
Окружающие условия	
Окружающая температура	-40 ... 85 °C (-40 ... 185 °F)
Механические данные	
Тип подключения	Резьбовые клеммы
Поперечное сечение проводника	$\leq 2,5$ мм <sup>2</sup>
Материал корпуса	Полиамид/металл с порошковым эпоксидным напылением
Торцевая поверхность	ПА - GF35
Основание корпуса	Пластмасса
Тип защиты	IP68 / IP69K
Масса	225 г
Примечание	Момент затяжки: 1,8 Нм (корпус) Момент затяжки: 1,0 Нм (винтовой зажим)
Соответствие стандартам и директивам	
Соответствие стандартам	
Стандарты	EN 60947-5-2:2007 IEC 60947-5-2:2007
Лицензии и сертификаты	
Разрешение по нормам UL	cULus Listed, General Purpose

Дата публикации: 2012-07-12 08:54 Дата издания: 2012-07-12 21:7916\_rus.xml



Разрешение CSA  
Допуск для типа e1

cCSAus Listed, General Purpose  
2006/28/EG

Излучение помех и помехоустойчивость согласно  
директиве об автомобилях  
2006/28/EC (сертификат типа изделия e1)  
Помехоустойчивость по DIN ISO 11452-2: 30 В/м  
Диапазон частот 20 МГц - 2 ГГц

Помехи, наведенные в проводке - согласно  
ISO 7637-2:  
Импульс 1 2a 2b 3a 3b 4 5  
Устойчивость к  
импульсным  
перенапряжениям III III III III III IV  
Критерий отказа C A C A A A C

EN 61000-4-2: CD: 8 kV / AD: 15 kV  
Устойчивость к импульсным  
перенапряжениям IV IV  
EN 61000-4-3: 30 V/m (80...2500 МГц)  
Устойчивость к импульсным  
перенапряжениям IV  
EN 61000-4-4: 2 kV  
Устойчивость к импульсным  
перенапряжениям III  
EN 61000-4-6: 10 V (0,01...80 МГц)  
Устойчивость к импульсным  
перенапряжениям III  
EN 55011: Класс A

Дата публикации: 2012-07-12 08:54 Дата издания: 2012-07-12 21:7916\_rus.xml