



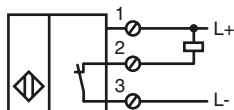
Codifica d'ordine

NBB20-U1-E1-M

Caratteristiche

- 4 LED indicatori, per visibilità a 360°
- 20 mm allineato
- Ampio intervallo di variazione della temperatura -40 ... +85 °C
- Approvazione del tipo e1

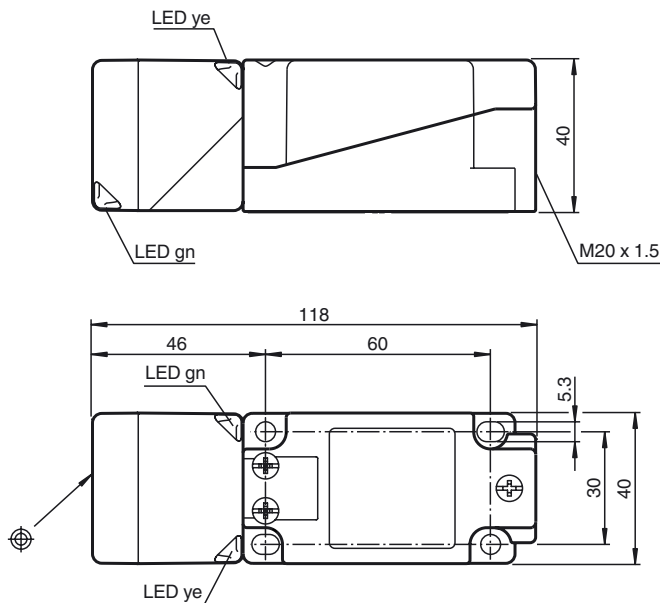
Allacciamento



Accessori

MHW 01
Staffa di montaggio modulare

Dimensioni



Dati tecnici

Dati generali

Funzione di un elemento di commutazione	Contatto NCNPN
Distanza di comando misura s_n	20 mm
Montaggio incorporato	incorporabile
Polarità d'uscita	DC
Distanza di comando sicura s_a	0 ... 16,2 mm
Fattore di riduzione r_{AI}	0,34
Fattore di riduzione r_{Cu}	0,32
Fattore di riduzione $r_{1.4301}$	0,77
Fattore di riduzione r_{Si37}	1
Fattore di riduzione r_{Ms}	0,43

Dati specifici

Tensione di esercizio U_B	10 ... 60 V
Frequenza di commutazione f	0 ... 200 Hz
Isteresi H	tipico 5 %
Protezione da scambio di polarità	polarità protetta
Protezione da cortocircuito	a fasi
Caduta di tensione U_d	≤ 2 V
Corrente di esercizio I_L	0 ... 200 mA
Corrente residua I_r	0 ... 0,5 mA
Corrente a vuoto I_0	≤ 20 mA
Indicatore della tensione di esercizio	LED, verde
Display stato elettrico	LED, giallo

Caratteristiche sicurezza funzionale

MTTF _d	880 a
Durata dell'utilizzo (T_M)	20 a
Grado di copertura della diagnosi (DC)	0 %

Condizioni ambientali

Temperatura ambiente	-40 ... 85 °C (-40 ... 185 °F)
----------------------	--------------------------------

Dati meccanici

Tipo di collegamento	Morsetti a vite
Sezione filo	$\leq 2,5$ mm ²
Materiale della scatola	PA/metallo con verniciatura a polveri epossidiche
Superficie anteriore	PA-GF35
Parte inferiore della scatola	Plastica
Classe di protezione	IP68 / IP69K
Massa	225 g
Indicazione	Coppia di serraggio: 1,8 Nm (custodia) Coppia di serraggio: 1,0 Nm (morsetto a vite)

Conformità alle norme e alle direttive

Conformità alle norme	
Norme	EN 60947-5-2:2007 IEC 60947-5-2:2007

Omologazioni e certificati

omologazione UL	cULus Listed, General Purpose
Omologazione CSA	cCSAus Listed, General Purpose
Omologazione e1	2006/28/EG

Data di edizione: 2012-07-12 08:54 Data di stampare: 2012-07-12 21:7916_ita.xml

Nota di installazione

Emissione rumori e immunità ai rumori in base alla direttiva veicoli a motore 2006/28/CE (e1 autorizzazione tipo)
 Immunità in base a DIN ISO 11452-2: 30 V/m
 Banda di frequenza 20 MHz ... 2 GHz

Ampiezza disturbi condotti su linee in base a ISO 7637-2:

Impulso	1	2a	2b	3a	3b	4	5
Grado nitidezza	III	III	III	III	III	III	IV
Criterio guasto	C	A	C	A	A	A	C

EN 61000-4-2:	CD: 8 kV / AD: 15 kV
Grado nitidezza	IV
EN 61000-4-3:	30 V/m (80...2500 MHz)
Grado nitidezza	IV
EN 61000-4-4:	2 kV
Grado nitidezza	III
EN 61000-4-6:	10 V (0,01...80 MHz)
Grado nitidezza	III
EN 55011:	classe A

Data di edizione: 2012-07-12 08:54 Data di stampare: 2012-07-12 21:7916_ita.xml