



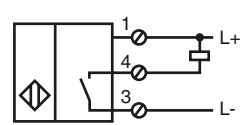
Код для заказа

NBB20-U1-E0-M

Характеристики

- 20 мм, монтаж заподлицо
- Типовое разрешение e1
- Расширенный температурный диапазон -40 ... +85 °C
- 4 светодиода индикации для обеспечения обзора на 360°

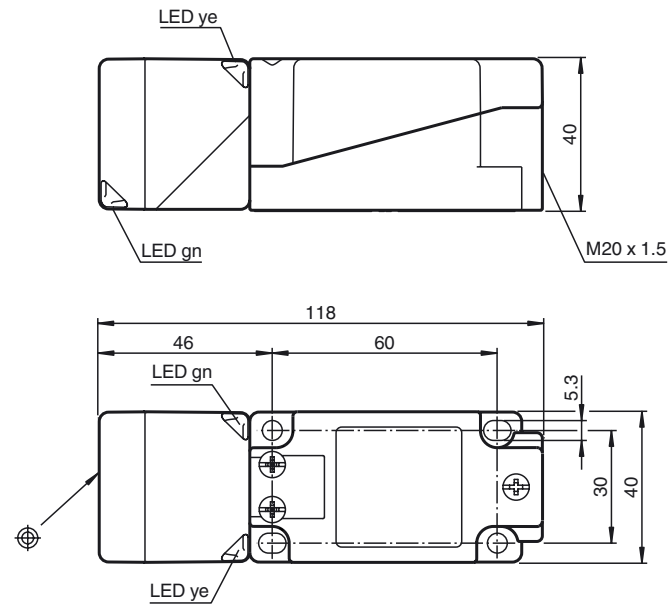
Подключение



Принадлежности

MHW 01

Размеры



Технические данные

Общие данные		
Функция переключающих элементов	Тип NPN	Нормально-разомкнутый контакт
Интервал переключений	s_n	20 мм
Монтаж	монтаж заподлицо	
Выходная полярность	пост. ток	
Гарантированный интервал переключений	s_a	0 ... 16,2 мм
Коэффициент восстановления	r_{Al}	0,34
Коэффициент восстановления	r_{Cu}	0,32
Коэффициент восстановления	$r_{1,4301}$	0,77
Понижающий коэффициент	r_{SI37}	1
Понижающий коэффициент	r_{Ms}	0,43
Параметры		
Рабочее напряжение	U_B	10 ... 60 В пост. ток
Частота переключений	f	0 ... 200 Гц
Гистерезис	H	обычно 5 %
Защита от неправильной полярности подключения	защита от неправильной полярности подключения	
Защита от короткого замыкания	тактирующий	
Падение напряжения	U_d	≤ 2 В
Рабочий ток	I_L	0 ... 200 мА
Остаточный ток	I_r	0 ... 0,5 мА
Ток холостого хода	I_0	≤ 20 мА
Индикатор рабочего напряжения	светодиод, зеленый	
Индикация переключения	светодиод, желтый	
Параметры функциональной безопасности		
MTTF _d	870 а	
Срок использования (T_M)	20 а	
Степень диагностического покрытия (DC)	0 %	
Окружающие условия		
Окружающая температура	-40 ... 85 °C (-40 ... 185 °F)	
Механические данные		
Тип подключения	Резьбовые клеммы	
Поперечное сечение проводника	$\leq 2,5$ мм ²	
Материал корпуса	Полиамид/металл с порошковым эпоксидным напылением	
Торцевая поверхность	ПА - GF35	
Основание корпуса	Пластмасса	
Тип защиты	IP68 / IP69K	
Масса	225 г	
Примечание	Момент затяжки: 1,8 Нм (корпус) Момент затяжки: 1,0 Нм (винтовой зажим)	
Соответствие стандартам и директивам		
Соответствие стандартам		
Стандарты	EN 60947-5-2:2007 IEC 60947-5-2:2007	
Лицензии и сертификаты		
Разрешение по нормам UL	cULus Listed, General Purpose	

Дата публикации: 2012-07-12 08:54 Дата издания: 2012-07-12 21:7915_rus.xml



Разрешение CSA
Допуск для типа e1

cCSAus Listed, General Purpose
2006/28/EG

Излучение помех и помехоустойчивость согласно директиве об автомобилях 2006/28/EC (сертификат типа изделия e1)
Помехоустойчивость по DIN ISO 11452-2: 30 В/м
Диапазон частот 20 МГц - 2 ГГц

Помехи, наведенные в проводке - согласно ISO 7637-2:
Импульс 1 2a 2b 3a 3b 4 5
Устойчивость к импульсным перенапряжениям III III III III III IV
Критерий отказа C A C A A A C

EN 61000-4-2: CD: 8 kV / AD: 15 kV
Устойчивость к импульсным перенапряжениям IV IV
EN 61000-4-3: 30 V/m (80...2500 МГц)
Устойчивость к импульсным перенапряжениям IV
EN 61000-4-4: 2 kV
Устойчивость к импульсным перенапряжениям III
EN 61000-4-6: 10 V (0,01...80 МГц)
Устойчивость к импульсным перенапряжениям III
EN 55011: Класс A

Дата публикации: 2012-07-12 08:54 Дата издания: 2012-07-12 21:7915_rus.xml