



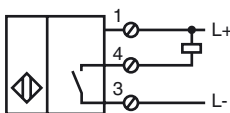
### Designação para encomenda

NBB20-U1-E0-M

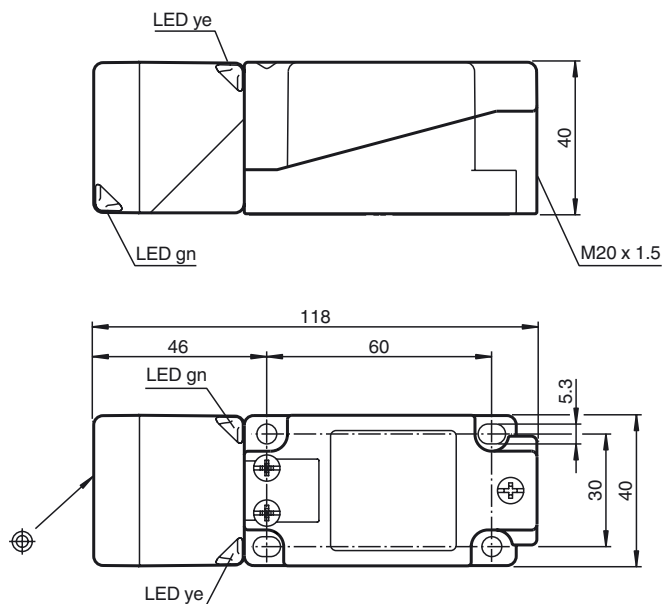
### Características

- 20 mm nivelado
- e1-Autorização do tipo
- Gama de temperaturas alargada  
-40 ... +85 °C
- 4 LED de indicação para visibilidade de 360°

### Ligação



### Dimensões



### Dados técnicos

#### Dados gerais

Função do elemento de comutação		NPN Contacto de trabalho
Intervalo de comutação	$s_n$	20 mm
Montagem		nivelado
Polaridade de saída		DC
Intervalo seguro de comutação	$s_a$	0 ... 16,2 mm
Factor de redução $r_{AI}$		0,34
Factor de redução $r_{Cu}$		0,32
Factor de redução $r_{1,4301}$		0,77
Factor de redução $r_{ST137}$		1
Factor de redução $r_{Ms}$		0,43

#### Dados característicos

Tensão de funcionamento	$U_B$	10 ... 60 V DC
Frequência de comutação	$f$	0 ... 200 Hz
Histerese	$H$	tipo 5 %
Protecção contra as inversões da polaridade		protecção contra polaridade inversa
Protecção contra curto-circuito		cíclico
Queda de tensão	$U_d$	$\leq 2$ V
Corrente de funcionamento	$I_L$	0 ... 200 mA
Corrente residual	$I_r$	0 ... 0,5 mA
Corrente reactiva	$I_0$	$\leq 20$ mA
Indicação da tensão de funcionamento		LED, verde
Indicação do estado de comutação		LED, amarelo

#### Características da segurança funcional

MTTF <sub>d</sub>	870 a
Vida útil (T <sub>M</sub> )	20 a
Grau de cobertura do diagnóstico (GCD)	0 %

#### Condições ambiente

Temperatura ambiente	-40 ... 85 °C (-40 ... 185 °F)
----------------------	--------------------------------

#### Dados mecânicos

Tipo de saída	Bornes de aparafusar
Secção transversal do condutor	$\leq 2,5$ mm <sup>2</sup>
Material da caixa	PA/Metal com revestimento laqueado epóxi
Superfície frotal	PA-GF35
Parte inferior da caixa	Plástico
Tipo de protecção	IP68 / IP69K
Massa	225 g
Indicação	Torque de aperto: 1,8 Nm (caixa) Torque de aperto: 1,0 Nm (terminal de enroscar)

#### Conformidade de directivas e normas

Conformidade com as normas	
Normas	EN 60947-5-2:2007 IEC 60947-5-2:2007

#### Autorizações certificados

Autorização UL	cULus Listed, General Purpose
Autorização CSA	cCSAus Listed, General Purpose
Homologação de tipo e1	2006/28/CE

**Instalação Nota**

Emissão de interferências e imunidade à interferências de acordo com a Directiva de veículos 2006/28/CE (Homologação de tipo e1)  
 Imunidade à interferências de acordo com DIN ISO 11452-2: 30 V/m  
 Banda de frequência de 20 MHz até 2 GHz

Grandezas de interferência nos condutores de acordo com ISO 7637-2:  
 Impulso            1 2a 2b 3a 3b 4 5  
 Grau de nitidez   III III III III III IV  
 Critério de falha   C A C A A C

EN 61000-4-2:    CD: 8 kV / AD: 15 kV  
                   Grau de nitidez IV            IV  
 EN 61000-4-3:    30 V/m (80...2500 MHz)  
                   Grau de nitidez IV  
 EN 61000-4-4:    2 kV  
                   Grau de nitidez: III  
 EN 61000-4-6:    10 V (0,01...80 MHz)  
                   Grau de nitidez III  
 EN 55011:        Classe A

Veröffentlichungsdatum: 2012-07-12 08:54    Ausgabedatum: 2012-07-12 21:7915\_por.xml