

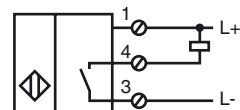
**Marque de commande**

**NBB20-U1-E0-M**

**Caractéristiques**

- 20 mm, noyable
- Homologation de type e1
- Gamme de température étendue -40 ... +85 °C
- 4 LED d'affichage pour une visibilité de 360°

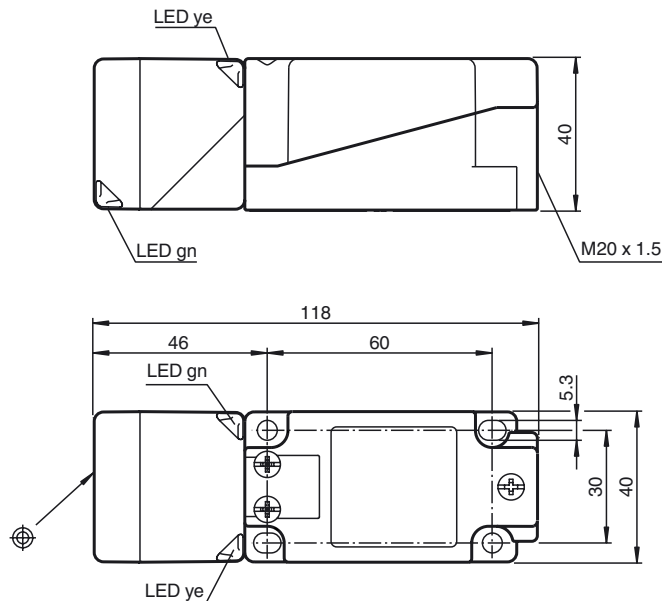
**Connexion**



**Accessoires**

**MHW 01**  
équerre de fixation modulaire

**Dimensions**



**Caractéristiques techniques**

**Caractéristiques générales**

Fonction de l'élément de commutation	NPN à fermeture
Portée nominale $s_n$	20 mm
Montage	noyable
Polarité de sortie	DC
Portée de travail $s_a$	0 ... 16,2 mm
Facteur de réduction $r_{AI}$	0,34
Facteur de réduction $r_{Cu}$	0,32
Facteur de réduction $r_{1,4301}$	0,77
Facteur de réduction $r_{Si37}$	1
Facteur de réduction $r_{Ms}$	0,43

**Valeurs caractéristiques**

Tension d'emploi $U_B$	10 ... 60 V DC
Fréquence de commutation $f$	0 ... 200 Hz
Course différentielle $H$	typ. 5 %
Protection contre l'inversion de polarité	protégé
Protection contre les courts-circuits	pulsé
Chute de tension $U_d$	$\leq 2$ V
Courant d'emploi $I_L$	0 ... 200 mA
Courant résiduel $I_r$	0 ... 0,5 mA
Consommation à vide $I_0$	$\leq 20$ mA
Visualisation de la tension d'emploi	LED verte
Visualisation de l'état de commutation	LED jaune

**Valeurs caractéristiques pour la sécurité fonctionnelle**

MTTF <sub>d</sub>	870 a
Durée de mission ( $T_M$ )	20 a
Couverture du diagnostic (DC)	0 %

**Conditions environnementales**

Température ambiante	-40 ... 85 °C (-40 ... 185 °F)
----------------------	--------------------------------

**Caractéristiques mécaniques**

Type de raccordement	Bornes à vis
Section des fils	$\leq 2,5$ mm <sup>2</sup>
Matériau du boîtier	PA/métal avec revêtement par poudrage époxy
Face sensible	PA-GF35
partie inférieure du boîtier	Plastique
Mode de protection	IP68 / IP69K
Masse	225 g
Remarque	Couple de serrage : 1,8 Nm (boîtier) Couple de serrage : 1,0 Nm (borne à vis)

**conformité de normes et de directives**

Conformité aux normes	
Normes	EN 60947-5-2:2007 IEC 60947-5-2:2007

**Agréments et certificats**

Agrément UL	cULus Listed, General Purpose
Homologation CSA	cCSAus Listed, General Purpose
Homologation de type e1	2006/28/EG

Date de publication: 2012-07-12 08:54 Date d'édition: 2012-07-12 21:19:15\_fra.xml



Note d'installation

Emission parasite et tenue aux parasites conformément à la directive 2006/28/CEE, engins mobiles (e1 réception par type) Tenue aux parasites conformément à DIN ISO 11452-2 : 30 V/m Bande de fréquences 20 MHz à 2 GHz

Grandeurs perturbatrices guidées en ligne conformément à ISO 7637-2 : Impulsion 1 2a 2b 3a 3b 4 5 Critère III III III III III III IV Critère de panne C A C A A A C

EN 61000-4-2: CD: 8 kV / AD: 15 kV Critère IV EN 61000-4-3: 30 V/m (80...2500 MHz) Critère IV EN 61000-4-4: 2 kV Critère: III EN 61000-4-6: 10 V (0,01...80 MHz) Critère III EN 55011: Classe de précision A

Date de publication: 2012-07-12 08:54 Date d'édition: 2012-07-12 217915\_fra.xml