



### Referencia de pedido

NJ1,5-F-N-Y217733

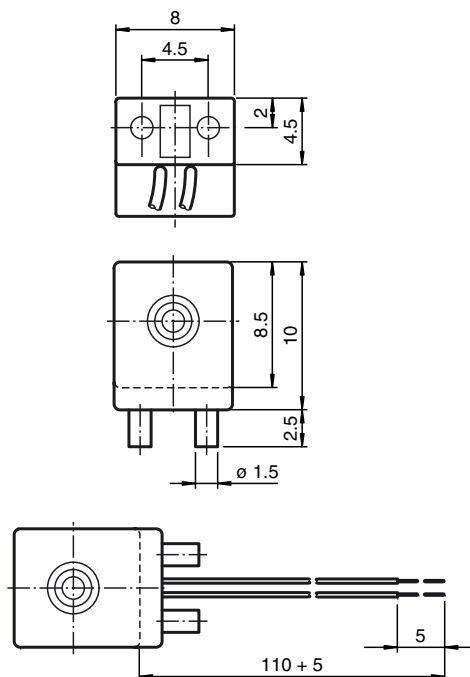
### Características

- Serie estándar
- 1,5 mm no enrasado

### Conexión



### Dimensiones



### Datos técnicos

#### Datos generales

Función del elemento de conmutación	N.C. NAMUR
Distancia de conmutación de medición $s_n$	1,5 mm
Instalación	no enrasado
Polaridad de salida	NAMUR
Distancia de conmutación asegurada $s_a$	0 ... 1,22 mm
Factor de reducción $r_{AI}$	0,4
Factor de reducción $r_{Cu}$	0,3
Factor de reducción $r_{1,4301}$	0,85

#### Datos característicos

Tensión nominal	$U_o$	8 V
Frecuencia de conmutación	$f$	0 ... 5000 Hz
Histéresis	$H$	tip. %
Consumo de corriente		
Placa de medición no detectada		$\geq 3$ mA
Placa de medición detectada		$\leq 1$ mA

#### Condiciones ambientales

Temperatura ambiente	-25 ... 100 °C (-13 ... 212 °F)
----------------------	---------------------------------

#### Datos mecánicos

Tipo de conexión	cordones flexibles LIFYW , 110 mm
Sección transversal	0,06 mm <sup>2</sup>
Material de la carcasa	PBT
Superficie frontal	PBT
Tipo de protección	IP68

#### Información general

Aplicación en campo con peligro de explosión	ver Instrucciones de uso
Categoría	2G; 1D

#### Conformidad con Normas y Directivas

Conformidad con estándar	
NAMUR	EN 60947-5-6:2000 IEC 60947-5-6:1999
Estándar	EN 60947-5-2:2007 IEC 60947-5-2:2007

#### Autorizaciones y Certificados

Autorización FM	FM Class I, Div.1
Autorización UL	cULus Listed, General Purpose
Autorización CSA	cCSAus Listed, General Purpose

**ATEX 2G**

Instrucciones de uso

**Categoría del aparato 2G**

Conformidad con norma

Conformidad con estándar

Identificación CE

Identificación Ex

Certificado de conformidad CE

Tipo asignado

Capacidad interna efectiva  $C_i$ Inductancia interna efectiva  $L_i$ 

Generalidades

Temperatura ambiente máx. permitida

Instalación, Puesta en marcha

Conservación, Mantenimiento

**Condiciones especiales**

Protección contra daños mecánicos

**Aparatos eléctricos para campos con peligro de explosión**

para el uso en campos con peligro de explosión por gas, vapor y/o niebla 94/9/EG

EN 60079-0:2009, EN 60079-11:2007

Tipo de protección contra ignición Seguridad intrínseca

Limitación mediante las condiciones nombradas a continuación

**CE** 0102

- II 2G Ex ia IIC T6 Gb

La identificación relevante Ex se encuentra en la etiqueta adhesiva adjunta.

PTB 00 ATEX 2032 X

NJ 1,5-F-N...

 $\leq 30$  nF ; Se ha tenido en cuenta una longitud del cable de 10 m. $\leq 50$   $\mu$ H ; Se ha tenido en cuenta una longitud del cable de 10 m.

Se debe operar con el aparato de acuerdo con las indicaciones en las hojas de datos y su manual de instrucciones. Debe observarse la Declaración de fábrica CE. Deben cumplirse las Condiciones Especiales!

Los reglamentos 94/9/EG y la Declaración de Fabricación CE son válidos en general sólo para la utilización de medios eléctricos en condiciones atmosféricas precisas.

El uso en temperaturas del entorno  $> 60$  °C fue comprobado con respecto a superficies calientes por el organismo de certificación notificado.

En cuanto al uso del medio de producción fuera de las condiciones atmosféricas debe tenerse en cuenta dado el caso una disminución de las energías mínimas de ignición permitidas.

Deben obtenerse de la Declaración de fábrica CE los rangos de temperatura, dependiente de la clase de temperatura.

Deben observarse las leyes y normas correspondientes para la aplicación o el uso planificado. La seguridad intrínseca sólo está permitida en conexión conjunta con el aparato adecuado correspondiente y según el Certificado de seguridad intrínseca. Debe protegerse el sensor de campos electromagnéticos potentes.

La etiqueta adhesiva suministrada debe colocarse en la proximidad inmediata del sensor! La base de la etiqueta adhesiva debe ser limpia, sin grasa y lisa!

La etiqueta adhesiva colocada debe, por una posible corrosión química, adherirse de forma legible y permanente!

En los aparatos que operan en campos con peligro de explosión no debe realizarse ningún cambio.

No es posible realizar reparaciones en estos aparatos.

En la aplicación del sensor en rangos de temperatura por debajo de  $-20$ °C debe protegerse el sensor de efectos de golpes incorporándolo en una carcasa adicional.

**ATEX 1D**

Instrucciones de uso

**Categoría del aparato 1D**

Conformidad con norma

Conformidad con estándar

Identificación CE

Identificación Ex

Certificado de conformidad CE

Tipo asignado

Capacidad interna efectiva  $C_i$ Inductancia interna efectiva  $L_i$ 

Generalidades

Temperatura de superficie de la carcasa máx

Instalación, Puesta en marcha

Conservación, Mantenimiento

**Condiciones especiales**

Carga electrostática

**Aparatos eléctricos para campos con peligro de explosión**para el uso en campos con peligro de explosión por polvo inflamable  
94/9/EG

IEC 61241-11:2002: Diseño; prEN61241-0:2002

Tipo de protección contra ignición Seguridad intrínseca "iD"

Limitación mediante las condiciones nombradas a continuación

CE 0102

- II 1D Ex iaD 20 T 108 °C (226,4 °F)

La identificación Ex-relevante puede estar impreso en la etiqueta adhesiva adjunta.

ZELM 03 ATEX 0128 X

NJ 1,5-F-N...

≤ 30 nF ; Se ha tenido en cuenta una longitud del cable de 10 m.

≤ 50 μH ; Se ha tenido en cuenta una longitud del cable de 10 m.

Se debe operar con el aparato de acuerdo con las indicaciones en las hojas de datos y su manual de instrucciones.

Debe observarse la Declaración de fábrica CE.

Deben cumplirse las Condiciones Especiales!

Deben obtenerse de la Declaración de fábrica CE la temperatura máxima de la superficie de la carcasa.

Deben observarse las leyes y normas correspondientes para la aplicación o el uso planificado.

La seguridad intrínseca sólo está permitida en conexión conjunta con el aparato adecuado correspondiente y según el Certificado de seguridad intrínseca.

El aparato asignado debe cumplir con las exigencias de la categoría ia IIB o ia D.

Debido a posibles peligros de incendio, que pueden originarse debido a fallos y/o corrientes en el sistema del equilibrio de potencial, debe preferirse un aislamiento galvánico en el circuito eléctrico de la alimentación y de señales. Los aparatos asignados sin aislamiento galvánico sólo pueden aplicarse si cumplen las exigencias correspondientes según IEC 60079-14.

El circuito eléctrico intrínsecamente seguro debe estar protegido contra rayos.

Con la aplicación en el tabique de separación entre la zona 20 y zona 21 ó zona 21 y zona 22 el sensor no debe estar expuesto a ningún peligro mecánico y debe sellarse de forma que no afecte la función de protección del tabique de separación.

Deben observarse los reglamentos y normas correspondientes.

Si la identificación Ex-relevante está exclusivamente impresa en la etiqueta adhesiva suministrada, debe colocarse está en la proximidad inmediata del sensor! La superficie para el encolado debe estar limpia y sin grasa! La etiqueta adhesiva debe ser leible y duradera en consideración de una posible corrosión química!

En los aparatos que operan en campos con peligro de explosión no debe realizarse ningún cambio.

No es posible realizar reparaciones en estos aparatos.

Los conductores de conexión deben colocarse de acuerdo con EN 50281-1-2 y en el funcionamiento habitual no deben exponerse al roce.