



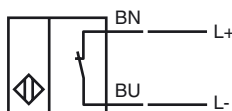
**Marque de commande**

NJ1,5-F-N-Y217733

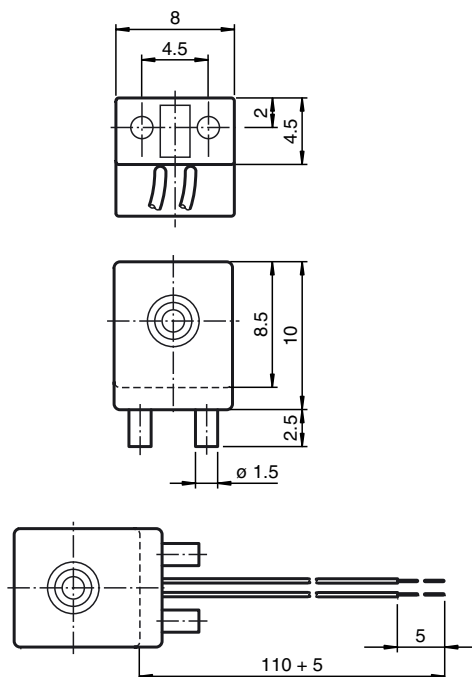
**Caractéristiques**

- Série confort
- 1,5 mm, non noyable

**Connection**



**Dimensions**



**Caractéristiques techniques**

**Caractéristiques générales**

Fonction de l'élément de commutation	NAMUR à ouverture
Portée nominale $s_n$	1,5 mm
Montage	non noyable
Polarité de sortie	NAMUR
Portée de travail $s_a$	0 ... 1,22 mm
Facteur de réduction $r_{AI}$	0,4
Facteur de réduction $r_{Cu}$	0,3
Facteur de réduction $r_{1,4301}$	0,85

**Valeurs caractéristiques**

Tension assignée d'emploi $U_o$	8 V
Fréquence de commutation $f$	0 ... 5000 Hz
Course différentielle $H$	typ. %
Consommation en courant	
Cible de mesure non détectée	$\geq 3$ mA
Cible de mesure détectée	$\leq 1$ mA

**Conditions environnementales**

Température ambiante	-25 ... 100 °C (-13 ... 212 °F)
----------------------	---------------------------------

**Caractéristiques mécaniques**

Type de raccordement	fil LIFYW, 110 mm
Section des fils	0,06 mm <sup>2</sup>
Matériau du boîtier	PBT
Face sensible	PBT
Mode de protection	IP68

**Informations générales**

utilisation en zone à risque d'explosion catégorie	voir mode d'emploi 2G; 1D
--	------------------------------

**conformité de normes et de directives**

Conformité aux normes	
NAMUR	EN 60947-5-6:2000 IEC 60947-5-6:1999
Normes	EN 60947-5-2:2007 IEC 60947-5-2:2007

**Agréments et certificats**

Agrément FM	FM Class I, Div.1
Agrément UL	cULus Listed, General Purpose
Homologation CSA	cCSAus Listed, General Purpose

Date de publication: 2013-02-10 21:40 Date d'édition: 2013-02-10 21:7733\_fra.xml

**ATEX 2G**

mode d'emploi

**catégorie de matériel 2G**

Conformité aux directives

Conformité aux normes

sigle CE

sigle Ex

Attestation CE de type

Type correspondant

capacité interne efficace  $C_i$

inductance interne efficace  $L_i$

Généralités

température ambiante maximale admissible

installation, mise en service

entretien, maintenance

**conditions particulières**

protection contre les risques mécaniques

**Appareils électriques pour les zones à risque d'explosion**

pour l'emploi dans les zones à risque de déflagration en milieu de gaz, vapeur, brouillard

94/9/EG

EN 60079-0:2009, EN 60079-11:2007

type de protection anti-déflagration sécurité intrinsèque

Restrictions par les conditions suivantes

CE 0102

Ex II 2G Ex ia IIC T6 Gb

La désignation importante pour Ex figure sur n'importe quelle étiquette adhésive.

PTB 00 ATEX 2032 X

NJ 1,5-F-N...

≤ 30 nF ; La longueur de câble prise en compte est de 10 m.

≤ 50 µH ; La longueur de câble prise en compte est de 10 m.

Le matériel doit être exploité selon les indications dans le feuillet technique et cette notice d'instructions. Tenir compte du certificat CE d'homologation-type. les conditions spécifiques doivent être respectées!

La directive 94/9CE et par conséquent les attestations CE de type sont en général uniquement valables pour l'utilisation du matériel électrique dans des conditions atmosphériques.

L'utilisation avec des températures ambiantes > 60 °C a été contrôlée quant aux surfaces chaudes par l'organisme de certification désigné.

En cas d'utilisation du moyen d'exploitation dans des conditions différentes des conditions atmosphériques, il faut tenir compte le cas échéant d'une diminution des énergies minimales

Concernant les plages de température, en fonction de la classe de température, se référer au certificat CE d'homologation-type.

Veiller au respect des lois ou des directives et normes applicables aux domaines d'utilisation respectifs. La sécurité intrinsèque n'est garantie que dans le cas où l'interconnexion est réalisée avec un outillage associé approprié et en conformité avec la validation correspondante. Protéger le capteur contre le champs électromagnétiques de forte intensité.

Coller l'étiquette adhésive, livrée avec le matériel, à proximité immédiate du capteur! La surface de collage doit être propre, exempte de graisse et plane !

L'étiquette adhésive collée doit avoir une bonne tenue dans le temps et rester bien lisible même en présence d'une corrosion chimique !

Aucune modification ne doit être effectuée sur les appareils électriques fonctionnant en zone explosible.

La réparation des appareils n'est pas possible.

Lors de l'utilisation en dessous de -20C° dans la gamme de température, protéger le détecteur contre les chocs en le montant dans un boîtier supplémentaire.

**ATEX 1D**

mode d'emploi

**catégorie de matériel 1D**

Conformité aux directives  
Conformité aux normes

sigle CE

sigle Ex

Attestation CE de type

Type correspondant  
capacité interne efficace  $C_i$   
inductance interne efficace  $L_i$   
Généralités

température maximale de peau du boîtier

installation, mise en service

entretien, maintenance

**conditions particulières**

charge électrostatique

**Appareils électriques pour les zones à risque d'explosion**

propre à l'emploi dans les zones à risque d'explosion, en présence de poussière inflammable non conductrice

94/9/EG

IEC 61241-11:2002: Entwurf; prEN61241-0:2002

type de protection contre la mise à feu système de sécurité intrinsèque "iD"  
Restrictions par les conditions suivantes

CE 0102

Ex II 1D Ex iaD 20 T 108 °C (226,4 °F)

l'ancienne désignation importante peut être imprimée sur une étiquette adhésive ci-jointe.

ZELM 03 ATEX 0128 X

NJ 1,5-F-N...

≤ 30 nF ; La longueur de câble prise en compte est de 10 m.

≤ 50 μH ; La longueur de câble prise en compte est de 10 m.

Le matériel doit être exploité selon les indications dans le feuillet technique et cette notice d'instructions.

Tenir compte du certificat CE d'homologation-type.  
les conditions spécifiques doivent être respectées!

Concernant la température de peau maximale du boîtier, se référer au certificat CE d'homologation-type.

Veiller au respect des lois ou des directives et normes applicables aux domaines d'utilisation respectifs.

La sécurité intrinsèque n'est garantie que dans le cas où l'interconnexion est réalisée avec un outillage associé approprié et en conformité avec la validation correspondante.

L'outillage correspondant doit satisfaire aux exigences des catégories ia IIB ou iaD. En raison de risques éventuels d'inflammation du fait d'erreurs et /ou de courants passagers dans le système de compensation de potentiel, la préférence devra être donnée à une séparation galvanique dans les circuits d'alimentation et de signaux. L'outillage correspondant ne devra être utilisé sans séparation galvanique que dans la mesure où les exigences correspondantes selon IEC 60079-14 sont remplies. le circuit électrique à sécurité intrinsèque doit être protégé contre les effets dus à la foudre.

En cas d'utilisation dans la cloison de séparation entre les zones 20 et 21 ou les zones 21 et 22, le détecteur ne doit être exposé à aucun risque mécanique et doit être rendu étanche en prenant soit de ne pas entraver la fonction de protection de la cloison de séparation. Observer les directives et normes applicables.

si l'ancienne désignation importante est exclusivement imprimée sur l'étiquette adhésive livrée avec, celle-ci doit se trouver directement près du capteur. Le dessous de l'étiquette adhésive doit être propre et sans graisse. L'étiquette adhésive doit être lisible et durable en tenant compte d'une éventuelle corrosion chimique!

Aucune modification ne doit être effectuée sur les appareils électriques fonctionnant en zone explosible.

La réparation des appareils n'est pas possible.

Les lignes de raccordement doivent être posées conformément à la norme EN 50281-1-2 et mises à l'abri de frictions durant le fonctionnement.