



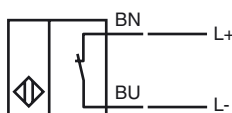
Objednávací název

NJ1,5-F-N-Y217733

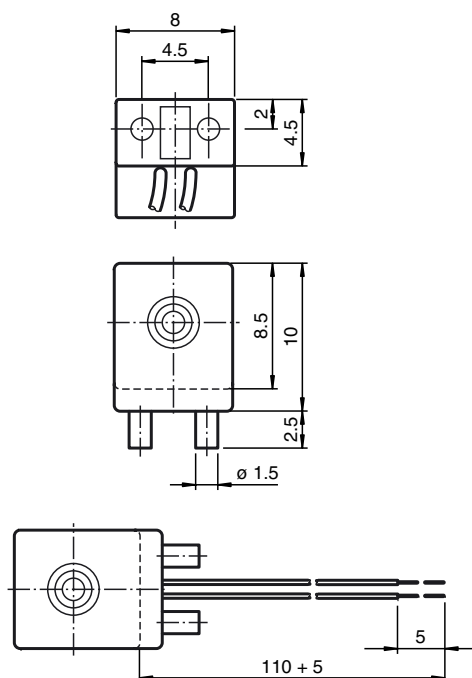
Vlastnosti

- Komfortní řada
- 1,5 mm ne v jedné rovině

Připojení



Rozměry



Technická data

Všeobecné specifikace

Funkce spínacího prvku	NAMUR rozpínací kontakt
Spínací vzdálenost s_n	1,5 mm
Montáž	ne v jedné rovině
Polarita výstupu	NAMUR
Pracovní rozsah s_a	0 ... 1,22 mm
Redukční součinitel r_{Al}	0,4
Redukční součinitel r_{Cu}	0,3
Redukční součinitel $r_{nerez\ ocel\ 1.4301}$	0,85

Charakteristické hodnoty

Jmenovité napětí U_o	8 V
Spínací frekvence f	0 ... 5000 Hz
Hystereze H	typ. %
Spotřeba proudu	
Nedošlo k detekci měřicí desky	≥ 3 mA
Proběhla detekce měřicí desky	≤ 1 mA

Okolní podmínky

Teplota okolí	-25 ... 100 °C (-13 ... 212 °F)
---------------	---------------------------------

Mechanické specifikace

Typ připojení	Lanko LIFYW, 110 mm
Průřez žily vodiče	0,06 mm ²
Materiál pouzdra	Polybutyltereftalát
Čelní plocha	Polybutyltereftalát
Třída ochrany	IP68

Všeobecné informace

Použití v prostoru s nebezpečím výbuchu	viz návod k provozu
Kategorie	2G; 1D

Shoda s normami a směrnicemi

Soulad s normami	
NAMUR	EN 60947-5-6:2000 IEC 60947-5-6:1999
Normy	EN 60947-5-2:2007 IEC 60947-5-2:2007

Schválení a certifikáty

Schválení FM	FM Class I, Div.1
Schválení UL	cULus Listed, General Purpose
Schválení CSA	cCSAus Listed, General Purpose

ATEX 2G

Návod k provozu

Kategorie přístroje 2G

Soulad se směrnicemi

Soulad s normami

Označení CE

Označení nevybušného provedení (Ex)

Osvědčení ES o zkoušce typového vzoru

Přiřazený typ

Efektivní vnitřní kapacita C_i Efektivní vnitřní indukčnost L_i

Všeobecně

Nejvyšší přípustná teplota okolního prostředí

Instalace, uvedení do provozu

Údržba

Zvláštní podmínky

Ochrana před nebezpečím ohrožení mechanickými vlivy

Elektrické provozní prostředky pro oblasti ohrožené nebezpečím výbuchu

k použití v oblastech ohrožených nebezpečím výbuchu obsahujících plyn, páru, rozprášenou mlhu

94/9/EG

EN 60079-0:2009, EN 60079-11:2007

Stupeň ochrany proti zápalu typickou vlastní bezpečností

Použití je omezeno následujícími podmínkami

CE 0102

Ⓔ II 2G Ex ia IIC T6 Gb

Příslušné označení nevybušného provedení (Ex) je na přiloženém lepícím štítku.

PTB 00 ATEX 2032 X

NJ 1,5-F-N...

≤ 30 nF ; Je brána v úvahu délka kabelu 10 m.

≤ 50 μH ; Je brána v úvahu délka kabelu 10 m.

Provozní prostředek je třeba provozovat v souladu s údaji v katalogovém listu technických parametrů a v souladu s tímto návodem k provozu. Je nutno respektovat EU osvědčení o typové zkoušce konstrukčního vzoru. Je nutno dodržovat zvláštní podmínky!

Směrnice 94/9 EU a na základě toho i osvědčení o zkoušce typového konstrukčního vzoru všeobecně platí pouze pro použití elektrických provozních prostředků za atmosférických podmínek.

Rozsahy teplot v závislosti na teplotní třídě lze nalézt v EU osvědčení o typové zkoušce konstrukčního vzoru.

Je nutno respektovat příslušné zákony popř. směrnice a normy, jež se týkají použití resp. plánovaného účelu nasazení. Charakteristická vlastní bezpečnost je zajištěna pouze ve společném zapojení s odpovídajícím způsobem přiřazeným provozním prostředkem a podle průkazného dokladu typické vlastní bezpečnosti. Snímač musí být chráněn před působením silných elektromagnetických polí.

Nálepka na kabel, jež je součástí dodávky, musí být umístěna v bezprostřední blízkosti snímače! Podklad pro nalepení musí být čistý, zbaven masnot a musí být rovný!

Nálepka umístěná na kabel musí zůstat trvale upevněná a trvale čitelná i při zohlednění možné chemické koroze!

U provozních prostředků, které jsou provozovány v oblastech ohrožených nebezpečím výbuchu, nesmí být prováděna žádná změna a úprava. Opravy těchto provozních prostředků nejsou možné.

Při použití v rozsahu teplot pod -20°C je nutno snímač chránit před účinky nárazu jeho vestavěním do doplňkového krytu.

ATEX 1D

Návod k provozu

Kategorie přístroje 1D

Soulad se směrnicemi

Soulad s normami

Označení CE

Označení nevybušného provedení (Ex)

Osvědčení ES o zkoušce typového vzoru

Přířazený typ

Efektivní vnitřní kapacita C_i Efektivní vnitřní indukčnost L_i

Všeobecně

Maximální teplota na povrchu skříně přístroje

Instalace, uvedení do provozu

Údržba

Zvláštní podmínky

Elektrostatický náboj

Elektrické provozní prostředky pro oblasti ohrožené nebezpečím výbuchu

k použití v oblastech ohrožených nebezpečím výbuchu obsahujících hořlavý prach

94/9/EG

IEC 61241-11:2002: Návrh; prEN61241-0:2002

Stupeň ochrany proti zápalu typickou vlastní bezpečností "iD"

Použití je omezeno následujícími podmínkami

CE 0102

Ex II 1D Ex iaD 20 T 108 °C (226,4 °F)

Označení týkající se nevybušného provedení může být natištěno i na přiložené nálepce.

ZELM 03 ATEX 0128 X

NJ 1,5-F-N...

≤ 30 nF ; Je brána v úvahu délka kabelu 10 m.

≤ 50 μH ; Je brána v úvahu délka kabelu 10 m.

Provozní prostředek je třeba provozovat v souladu s údaji v katalogovém listu technických parametrů a v souladu s tímto návodem k provozu.

Je nutno respektovat EU osvědčení o typové zkoušce konstrukčního vzoru.

Je nutno dodržovat zvláštní podmínky!

Maximální teplotu na povrchu skříně lze nalézt v EU osvědčení o typové zkoušce konstrukčního vzoru.

Je nutno respektovat příslušné zákony popř. směrnice a normy, jež se týkají použití resp. plánovaného účelu nasazení.

Charakteristická vlastní bezpečnost je zajištěna pouze ve společném zapojení s odpovídajícím způsobem přiřazeným provozním prostředkem a podle průkazného dokladu typické vlastní bezpečnosti.

Přiřazený provozní prostředek musí splňovat minimálně požadavky kategorie ia IIB nebo iaD. S ohledem na možná nebezpečí zápalu, jež v systému vyrovnání potenciálu uzeměním mohou vznikat na základě chyb a/nebo přechodových proudů, je třeba dávat přednost galvanickému oddělení napájecího a signálového proudového obvodu. Přiřazené provozní prostředky bez galvanického oddělení smějí být použity jen tehdy, jsou-li dodrženy odpovídající požadavky ve smyslu IEC 60079-14.

Proudový obvod s vlastní bezpečností musí být chráněn proti působení úderu blesku.

Při použití v dělicí stěně mezi zónou 20 a zónou 21 nebo zónou 21 a zónou 22 nesmí být snímač vystaven žádnému nebezpečí mechanického poškození a je třeba ho utěsnit tak, aby ochranná funkce dělicí stěny nebyla negativně ovlivněna. Je nutno respektovat příslušné směrnice a normy.

Je-li příslušné označení nevybušného provedení natištěno pouze na nálepce, která je součástí dodávky, je nutno ji umístit v bezprostřední blízkosti snímače! Podklad pod nálepkou musí být čistý a zbavený mastnoty! Umístěná nálepka musí zůstat čitelná a musí být trvale odolná při zohlednění vlivů možné chemické koroze!

U provozních prostředků, které jsou provozovány v oblastech ohrožených nebezpečím výbuchu, nesmí být prováděna žádná změna a úprava. Opravy těchto provozních prostředků nejsou možné.

Přívodní kabely je nutno uložit v souladu s EN 50281-1-2 a za normálního provozu se nesmějí nikde dřít.