



Marque de commande

VDM28-8-L/73c/136

Télémètre

avec connecteur M12 x 1, 4 broches

Caractéristiques

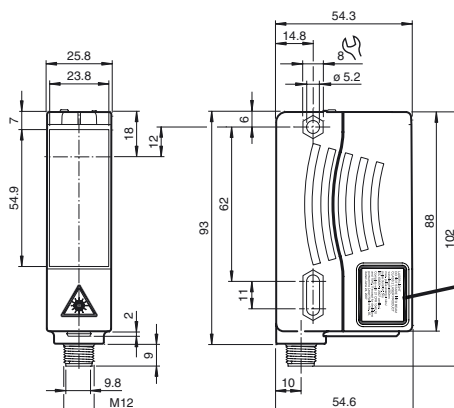
- Mesure de distance sur objet
- Procédé de mesure PRT (de propagation d'impulsion)
- Résultats de mesures précis, clairs et reproductibles
- Contraste noir/blanc réduit
- Laser rouge comme émetteur de lumière
- Version avec laser classe 2

Information produit

Le détecteur de distance VDM28 fonctionne avec la durée de propagation de l'impulsion (PRT). Il atteint une répétabilité de 5 mm sur une plage de travail de 0,2 ... 8 m et une précision absolue de 25 mm.

Dans le boîtier compact le détecteur de la série 28, mesurant 88 mm de hauteur, 26 mm de largeur et 54 mm de profondeur, est le plus petit appareil dans cette classe de puissance.

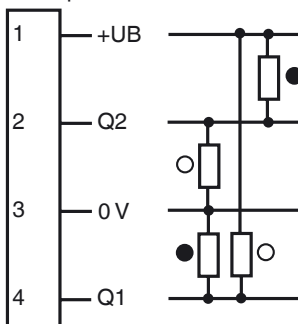
Dimensions



LASER LIGHT
DO NOT STARE INTO BEAM
CLASS 2 LASER PRODUCT
wavelength: 660nm
max. pulse energy: $4\mu\text{J}$
pulse duration: 5ns
IEC 60825-1: 2007 certified.
Complies with 21 CFR 1040.10
and 1040.11 except for deviations
pursuant to Laser Notice No. 50,
dated June 24, 2007.

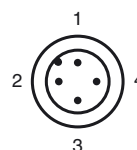
Raccordement électrique

En option :

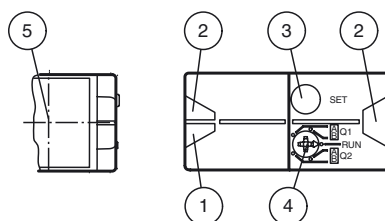


- = commutation "claire"
- = commutation "foncé"

Brochage



Éléments de visualisation/réglage



1	Indicateur d'état	vert
2	Affichage des signaux	jaune
3	Bouton d'apprentissage	
4	Commutateur rotatif de sélection du mode	
5	Sortie du laser	

Date de publication: 2013-02-27 09:17 Date d'édition: 2013-02-27 217720_fra.xml

Caractéristiques techniques**Caractéristiques générales**

Gamme de mesure	0,2 ... 8 m
Cible de référence	blanc Kodak (90%)
Emetteur de lumière	diode laser Durée de vie typ. de 85 000 h pour Ta = +25 °C
Type de lumière	rouge, lumière modulée
Valeurs caractéristiques du laser	
Remarque	LUMIERE LASER , NE PAS REGARDER LE FAISCEAU
Classe de laser	2
Longueur d'onde	660 nm
divergence du faisceau	1 mrad
Durée de l'impulsion	5 ns
Fréquence de répétition	250 kHz
Énergie d'impulsion max.	< 4 nJ
Ecart angulaire	max. ± 2°
méthode de mesure	Pulse Ranging Technology (PRT)
Diamètre de la tache lumineuse	< 10 mm pour une distance de 8 m à 20 °C
Limite de la lumière ambiante	50000 Lux
Influence de la température	typ. ≤ 0,25 mm/K

Valeurs caractéristiques pour la sécurité fonctionnelle

MTTF _d	200 a
Durée de mission (T _M)	10 a
Couverture du diagnostic (DC)	0 %

Éléments de visualisation/réglage

Indication fonctionnement	LED verte
Visual. état de commutation	2 LED jaunes pour l'état de commutation
TEACH IN affichage	TEACH-IN: LED jaunes/vertes;clignotent en phase; 2,5 Hz apprentissage des défauts : LED jaunes/vertes;clignotent en opposition de phase; 8,0 Hz
Critères de choix	Commutateur rotatif à 5 niveaux pour la sélection des modes de fonctionnement (réglage des seuils de commutation et du fonctionnement)
Critères de choix	Détecteur pour régler des valeurs de seuil

Caractéristiques électriques

Tension d'emploi	U _B	10 ... 30 V DC , classe 2
Ondulation		10 % dans les limites de la tolérance de l'alimentation
Consommation à vide	I ₀	≤ 125 mA / 24 V C.C.
Retard à la disponibilité	t _v	1,5 s

Sortie

Sortie signal		2 sorties push-pull, protégées contre les courts-circuits et l'inversion de polarité
Tension de commutation		max. 30 V DC
Courant de commutation		max. 100 mA
Fréquence de commutation	f	50 Hz
Temps d'action		10 ms

Précision de mesure

précision absolue		± 25 mm
Reproductibilité		< 5 mm

Conditions environnementales

Température ambiante		-30 ... 50 °C (-22 ... 122 °F)
Température de stockage		-30 ... 70 °C (-22 ... 158 °F)

Caractéristiques mécaniques

Mode de protection		IP65
Raccordement		connecteur M12 x 1, 4 broches
Matériau		
Boîtier		matière plastique ABS
Sortie optique		vitre en matière plastique
Masse		90 g

conformité de normes et de directives

Conformité aux directives		Directive CEM 2004/108/CE
Conformité aux normes		
Norme produit		EN 60947-5-2:2007 IEC 60947-5-2:2007
Classe de laser		IEC 60825-1:2007 Complies with 21 CFR 1040.10 and 1040.11 except for deviations pursuant to Laser Notice No. 50, dated June 24, 2007

Agréments et certificats

Classe de protection		II, tension assignée ≤ 250 V C.A. pour le degré de pollution 1-2 selon CEI 60664-1
Agrément UL		cULus Listed, Class 2 Power Source, Type 1 enclosure
agrément CCC		Les produits dont la tension de service est ≤ 36 V ne sont pas soumis à cette homologation et ne portent donc pas le marquage CCC.

Accessories**OMH-05**

support de montage sur une barre ronde
ø 12 mm ou sur une tôle (épaisseur 1,5 ... 3mm)

OMH-07

support de montage sur une barre ronde
ø 12 mm ou sur une tôle (épaisseur 1,5 ... 3mm)

OMH-21

Equerre de fixation

OMH-22

Equerre de fixation

OMH-MLV11-K

Fourche pour capteurs avec queue d'aronde

OMH-RLK29

Equerre de fixation

OMH-RLK29-HW

Equerre de maintien pour montage mural sur l'arrière

OMH-RL28-C

Modèle avec couvercle de protection soudé

OMH-K01

Fourche pour capteurs avec queue d'aronde

OMH-K03

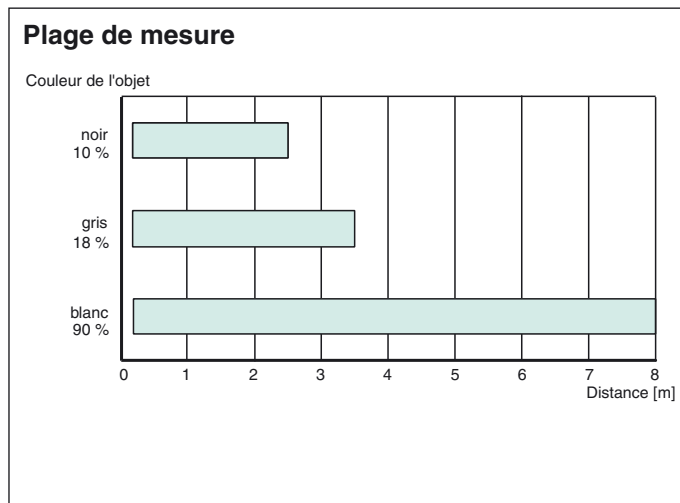
Fourche pour capteurs avec queue d'aronde

OMH-VDM28-01

Boîtier métallique permettant d'intégrer des panneaux de protection et des ouvertures

Vous trouverez de plus amples informations sur www.pepperl-fuchs.com

Courbes/Diagrammes



Préférences

Apprentissage :

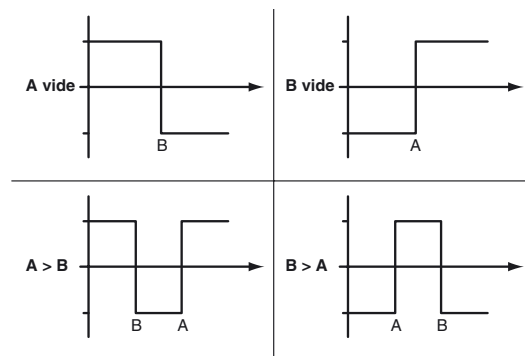
Vous pouvez utiliser le commutateur rotatif pour sélectionner l'entrée **Q1** ou **Q2** et le seuil de commutation A ou B adapté à l'apprentissage. Les LED jaunes indiquent l'état actuel de la sortie sélectionnée.

Pour enregistrer un seuil de commutation (distance mesurée), appuyez sur le bouton SET (DÉFINIR) et maintenez-le enfoncé jusqu'à ce que les LED jaune et verte clignotent simultanément (environ 2 s). L'apprentissage commence lorsque vous relâchez le bouton SET (DÉFINIR). Si l'apprentissage est réussi, les LED jaune et verte clignotent rapidement en alternance (2,5 Hz).

Si l'apprentissage a échoué, les LED jaune et verte clignotent en alternance (8 Hz).

En cas d'échec de l'apprentissage, le détecteur continue de fonctionner avec les derniers paramètres valides après l'émission du signal visuel d'échec adapté.

Différents modes de commutation peuvent être définis en procédant à un apprentissage des différentes distances mesurées pour les seuils de commutation A et B :



Les seuils de commutation appris peuvent être réappris (écrasés) en appuyant à nouveau sur le bouton SET (DÉFINIR).

Appuyez sur le bouton SET (DÉFINIR) et maintenez-le enfoncé pendant plus de 5 s pour supprimer entièrement la valeur apprise. Les LED jaune et verte s'éteignent simultanément pour indiquer la fin de la procédure.

Réglage par défaut :

Généralement, aucun point de commutation n'est réglé en usine. Les sorties sont réglées sur bas.

Restaurer les réglages par défaut :

- Placez le commutateur rotatif sur la position RUN (FONCTIONNEMENT)
- Appuyez sur le bouton SET (DÉFINIR) et maintenez-le enfoncé jusqu'à ce que les LED jaune et verte cessent de clignoter simultanément (environ 10 s)
- Si la LED verte s'allume, cela signifie que la procédure est terminée.

Messages d'erreur :

- Court-circuit : En cas de court-circuit au niveau de la sortie du détecteur, la LED verte clignote à une fréquence d'environ 4 Hz.
- Erreur d'apprentissage : En cas d'erreur d'apprentissage, les LED jaune et verte clignotent en alternance à une fréquence d'environ 8 Hz.

**Remarque :**

La différence entre les distances mesurées apprises pour les seuils de commutation A et B doit être supérieure à l'hystérésis de commutation définie dans le détecteur.

À la livraison, l'hystérésis de commutation est de 15 mm.

Si la différence entre les valeurs mesurées apprises est égale ou inférieure à l'hystérésis de commutation définie, alors le détecteur signale visuellement un échec d'apprentissage. La dernière distance mesurée apprise ne sera alors pas prise en compte par le détecteur.

Sélectionnez une nouvelle distance mesurée pour le seuil de commutation A ou B de manière à obtenir une différence plus importante entre les seuils de commutation.

Apprenez à nouveau cette distance mesurée au détecteur.

Consigne laser classe 2

- L'irradiation peut entraîner des irritations dans un environnement sombre.
Ne pas orienter vers les personnes !
- Attention : ne pas observer la lumière laser dans le faisceau !
- L'entretien et les réparations doivent être réalisés exclusivement par le personnel de service autorisé !
- L'appareil doit être installé de manière à ce que les mises en garde soient clairement visibles et lisibles.
- Attention : Si d'autres dispositifs de commande ou de réglage sont utilisés que ceux indiqués ici, ou si d'autres procédures sont exécutées, cela peut entraîner un effet préjudiciable du rayonnement.