



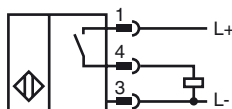
Orderbenämning

NRN40-U1-E2-V1

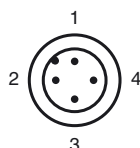
Kännetecken

- 40 mm ej i plan
- Reduktionsfaktor = 1
- 4 indikerings-LEDs för 360° synlighet
- Magnetfälttest

Anslutning



Pinout



Tråd färger enligt EN 60947-5-2

1	BN
2	WH
3	BU
4	BK

Tillbehör

V1-W

Kabeldosa, M12, 4-polig, anpassningsbar

V1-W-2M-PUR

Honkontakt, M12, 4-stifts, PUR-kabel

V1-G-2M-PUR

Honkontakt, M12, 4-stifts, PUR-kabel

MHW 01

Modul fäste

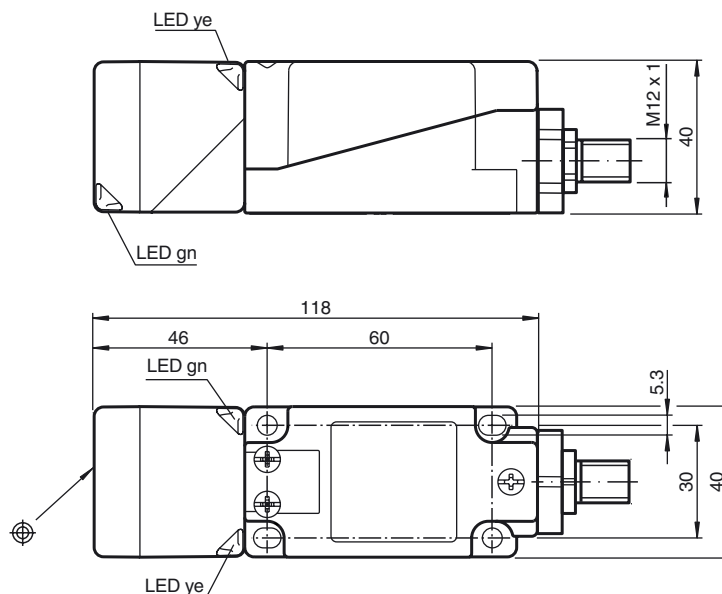
MH 04-2681F

Fäste för VariKont, +U1+ och +U9*

V1-G

Kabeldosa, M12, 4-polig, anpassningsbar

Avmätning



Tekniska data

Allmänna specifikationer

Utgångs funktion	PNP	slutande
Känslavstånd	s_n	40 mm
Installation		ej i samma plan
Utgångs typ		pluskopplande
Garanterat känslavstånd	s_a	0 ... 32,4 mm
Reduktionsfaktor r_{AI}		1
Reduktionsfaktor r_{Cu}		1
Reduktionsfaktor $r_{1,4305}$		1
Reduktionsfaktor r_{St37}		1

Specifikationer

Arbetsspänning	U_B	10 ... 30 V
Kopplingsfrekvens	f	0 ... 100 Hz
Hysteres	H	2 ... 15 %
Polaritetsskydd		Skyddad mot felaktig polaritet
Kortslutningsskydd		pulserande
Spänningsfall	U_d	$\leq 2,5$ V
Arbetsström	I_L	0 ... 200 mA
Läckström	I_r	0 ... 0,5 mA typ. 0,01 mA
Tomgångsström	I_0	≤ 25 mA
Magnetiskt stationärt fält	B	200 mT
Magnetiskt växelfält	B	200 mT
Driftspänningsvisning		LED grön
Funktions indikering		LED, gul

Specifikation funktionell säkerhet

MTTF _d	1002 a
Livslängd (T_M)	20 a
Feldetekteringsförmåga (DC)	0 %

Omgivningsförhållande

Omgivningstemperatur	-25 ... 70 °C (-13 ... 158 °F)
Lagringstemperatur	-40 ... 85 °C (-40 ... 185 °F)

Mekaniska specifikationer

Anslutnings typ	Kontakt M12 x 1, 4-polig
Kapslingsmaterial	PA/Metal med epoxy pulverbeläggning
Avkännings yta	PA 6 Grivory GVN-35H
Stommens underdel	Plast
Skyddsklass	IP67
Stomme	225 g
Anmärkning	Åtdragningsmoment: 1,8 Nm (kåpa) Åtdragningsmoment: 1,0 Nm (skruvplint)

Norm- och riktlinjekonformitet

Normkonformitet	
Normer	EN 60947-5-2:2007 IEC 60947-5-2:2007

Godkännanden

Skyddsklass	
Dimensionerad	
Dimensionering	
U_{imp}	
UL-godkännande	
CSA-godkännande	