



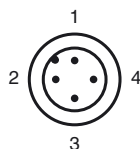
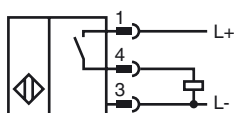
Код для заказа

NRN40-U1-E2-V1

Характеристики

- 40 мм, монтаж не заподлицо
- Понижающий коэффициент = 1
- 4 светодиода индикации для обеспечения обзора на 360°
- Стойкий к магнитным воздействиям

Подключение



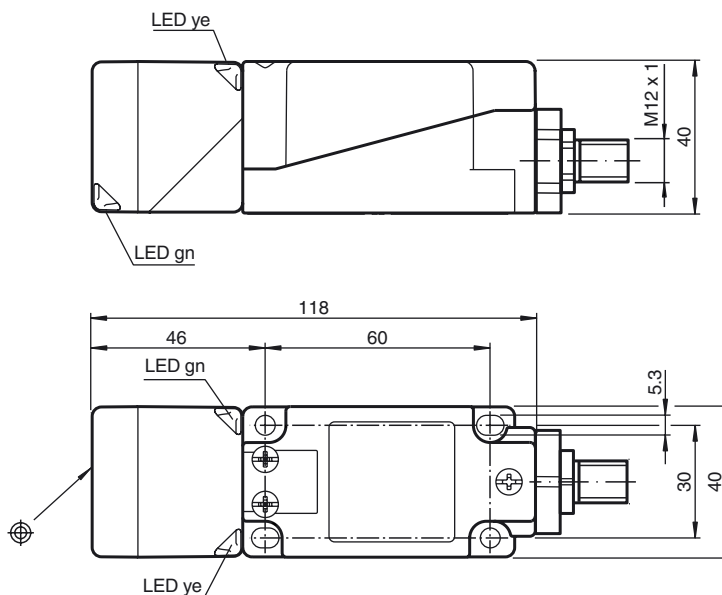
Проволока цвета в соответствии с EN 60947-5-2

1	BN
2	WH
3	BU
4	BK

Принадлежности

- V1-W
- V1-W-2M-PUR
- V1-G-2M-PUR
- MHW 01
- MN 04-2681F
- V1-G

Размеры



Технические данные

Общие данные

Функция переключающих элементов	Тип PNP	Нормально-разомкнутый контакт
Интервал переключений s_n	40 мм	
Монтаж	монтаж не заподлицо	
Выходная полярность	плюсовая коммутация	
Гарантированный интервал переключений s_a	0 ... 32,4 мм	
Коэффициент восстановления r_{Al}	1	
Коэффициент восстановления r_{Cu}	1	
Коэффициент восстановления $r_{1,4305}$	1	
Понижающий коэффициент r_{St37}	1	

Параметры

Рабочее напряжение U_B	10 ... 30 В
Частота переключений f	0 ... 100 Гц
Гистерезис H	2 ... 15 %
Защита от неправильной полярности подключения	защита от неправильной полярности подключения
Защита от короткого замыкания	тактирующий
Падение напряжения U_d	$\leq 2,5$ В
Рабочий ток I_L	0 ... 200 мА
Остаточный ток I_r	0 ... 0,5 мА обычно, 0,01 мА
Ток холостого хода I_0	≤ 25 мА
Постоянное магнитное поле B	200 мТ
Переменное магнитное поле B	200 мТ
Индикатор рабочего напряжения	светодиод, зеленый
Индикация переключения	светодиод, желтый

Параметры функциональной безопасности

MTTF _d	1002 а
Срок использования (T _M)	20 а
Степень диагностического покрытия (DC)	0 %

Окружающие условия

Окружающая температура	-25 ... 70 °C (-13 ... 158 °F)
Температура хранения	-40 ... 85 °C (-40 ... 185 °F)

Механические данные

Тип подключения	Штекерный разъем прибора M12 x 1 , 4-контактный
Материал корпуса	Полиамид/металл с порошковым эпоксидным напылением
Торцевая поверхность	РА 6 Grivory GVN-35H
Основание корпуса	Пластмасса
Тип защиты	IP67
Масса	225 г
Примечание	Момент затяжки: 1,8 Нм (корпус) Момент затяжки: 1,0 Нм (винтовой зажим)

Соответствие стандартам и директивам

Соответствие стандартам	
Стандарты	EN 60947-5-2:2007 IEC 60947-5-2:2007

Лицензии и серт
Класс защиты

Дата публикации: 2011-10-05 15:55 Дата издания: 2011-10-05 21:7328_gus.xml