



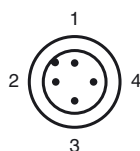
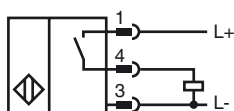
Designação para encomenda

NRN40-U1-E2-V1

Características

- 40 mm não nivelado
- Factor de redução= 1
- 4 LED de indicação para visibilidade de 360°
- resistente a campos magnéticos

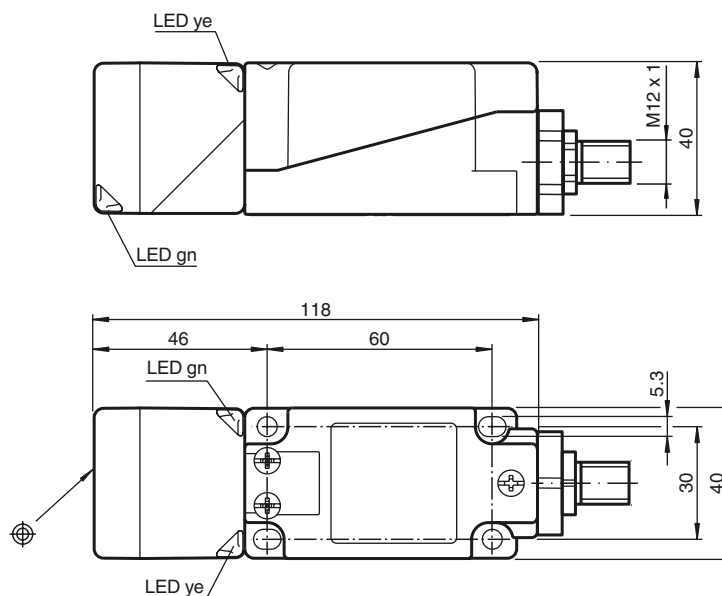
Ligação



Fios cores de acordo com a EN 60947-5-2

1	BN
2	WH
3	BU
4	BK

Dimensões



Dados técnicos

Dados gerais

Função do elemento de comutação	PNP	Contacto de trabalho
Intervalo de comutação	s_n	40 mm
Montagem		não nivelado
Polaridade de saída		comutando positivamente
Intervalo seguro de comutação	s_a	0 ... 32,4 mm
Factor de redução r_{AI}		1
Factor de redução r_{Cu}		1
Factor de redução $r_{1,4305}$		1
Factor de redução r_{St37}		1

Dados característicos

Tensão de funcionamento	U_B	10 ... 30 V
Frequência de comutação	f	0 ... 100 Hz
Histerese	H	2 ... 15 %
Proteção contra as inversões da polaridade		proteção contra polaridade inversa
Proteção contra curto-circuito		cíclico
Queda de tensão	U_d	$\leq 2,5$ V
Corrente de funcionamento	I_L	0 ... 200 mA
Corrente residual	I_r	0 ... 0,5 mA tipo 0,01 mA
Corrente reactiva	I_0	≤ 25 mA
Campo magnético de corrente contínua	B	200 mT
Campo magnético alternativo	B	200 mT
Indicação da tensão de funcionamento		LED, verde
Indicação do estado de comutação		LED, amarelo

Características da segurança funcional

MTTF _d	1002 a
Vida útil (T_M)	20 a
Grau de cobertura do diagnóstico (GCD)	0 %

Condições ambiente

Temperatura ambiente	-25 ... 70 °C (-13 ... 158 °F)
Temperatura de armazenamento	-40 ... 85 °C (-40 ... 185 °F)

Dados mecânicos

Tipo de saída	Conector do aparelho M12 x 1, 4 pinos
Material da caixa	PA/Metal com revestimento laqueado epóxi
Superfície frotal	PA 6 Grivory GVN-35H
Parte inferior da caixa	Plástico
Tipo de protecção	IP67
Massa	225 g
Indicação	Torque de aperto: 1,8 Nm (caixa) Torque de aperto: 1,0 Nm (terminal de enroscar)

Conformidade de directivas e normas

Conformidade com as normas	
Normas	EN 60947-5-2:2007 IEC 60947-5-2:2007

Autorizações certificados

Classe de protecção	II
Tensão de isolamento de medição U_i	60 V
Resistência de tensão transitória de medição U_{imp}	800 V