



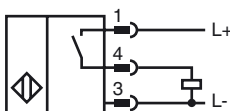
Bestellbezeichnung

NRN40-U1-E2-V1

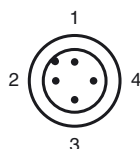
Merkmale

- 40 mm nicht bündig
- Reduktionsfaktor = 1
- 4 Anzeige LEDs für 360° Sichtbarkeit
- Magnetfeldfest

Anschluss



Pinbelegung



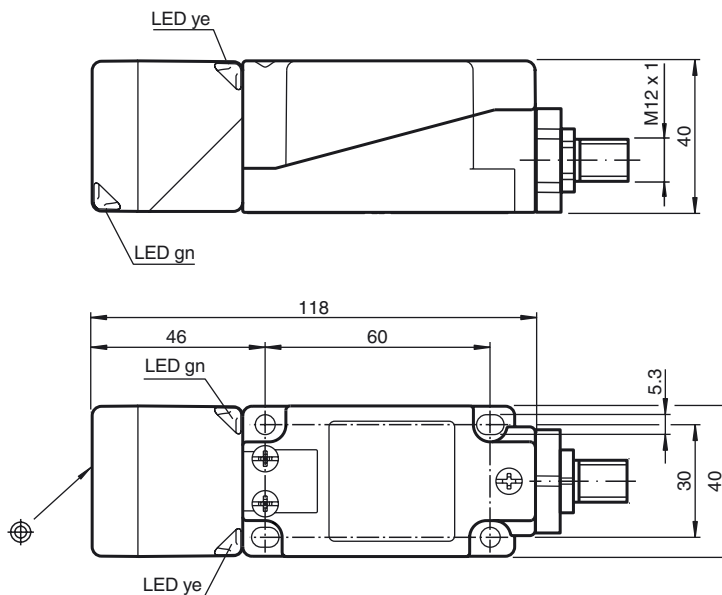
Adernfarben gemäß EN 60947-5-2

1	BN	(braun)
2	WH	(weiß)
3	BU	(blau)
4	BK	(schwarz)

Zubehör

- V1-W**
Kabeldose, M12, 4-polig, konfektionierbar
- V1-W-2M-PUR**
Kabeldose, M12, 4-polig, PUR-Kabel
- V1-G-2M-PUR**
Kabeldose, M12, 4-polig, PUR-Kabel
- MHW 01**
Modularer Haltewinkel
- MH 04-2681F**
Montagehilfe für VariKont, +U1+ und +U9* Sensoren
- V1-G**

Abmessungen



Technische Daten

Allgemeine Daten			
Schaltenelementfunktion		PNP	Schließer
Schaltabstand	s_n	40 mm	
Einbau		nicht bündig	
Ausgangspolarität		plusschaltend	
Gesicherter Schaltabstand	s_a	0 ... 32,4 mm	
Reduktionsfaktor r_{Al}		1	
Reduktionsfaktor r_{Cu}		1	
Reduktionsfaktor r_{V2A}		1	
Reduktionsfaktor r_{Si37}		1	
Kenndaten			
Betriebsspannung	U_B	10 ... 30 V	
Schaltfrequenz	f	0 ... 100 Hz	
Hysterese	H	2 ... 15 %	
Verpolschutz		verpolgeschützt	
Kurzschlusschutz		taktend	
Spannungsfall	U_d	$\leq 2,5$ V	
Betriebsstrom	I_L	0 ... 200 mA	
Reststrom	I_r	0 ... 0,5 mA typ. 0,01 mA	
Leerlaufstrom	I_0	≤ 25 mA	
Magnetisches Gleichfeld	B	200 mT	
Magnetisches Wechselfeld	B	200 mT	
Betriebsspannungsanzeige		LED, grün	
Schaltzustandsanzeige		LED, gelb	
Kenndaten funktionale Sicherheit			
MTTF _d		1002 a	
Gebrauchsdauer (T_M)		20 a	
Diagnosedeckungsgrad (DC)		0 %	
Umgebungsbedingungen			
Umgebungstemperatur		-25 ... 70 °C (-13 ... 158 °F)	
Lagertemperatur		-40 ... 85 °C (-40 ... 185 °F)	
Mechanische Daten			
Anschlussart		Gerätestecker M12 x 1, 4-polig	
Gehäusematerial		PA/Metall mit Epoxy-Pulverbeschichtung	
Stirnfläche		PA 6 Grivory GVN-35H	
Gehäuseunterteil		Kunststoff	
Schutzart		IP67	
Masse		225 g	
Hinweis		Anzugsdrehmoment: 1,8 Nm (Gehäuse) Anzugsdrehmoment: 1,0 Nm (Schraubklemme)	
Normen- und Richtlinienkonformität			
Normenkonformität			
Normen		EN 60947-5-2:2007 IEC 60947-5-2:2007	
Zulassungen und Zertifikate			
Schutzklasse II			
Bemessungsisolationsspannung U_i		60 V	
Bemessungsstossspannungsfestigkeit U_{imp}		800 V	
UL-Zulassung		cULus Listed, General Purpose	
CSA-Zulassung		cCSAus Listed, General Purpose	
CCC-Zulassung		Produkte, deren max. Betriebsspannung ≤ 36 V ist, sind nicht zulassungspflichtig und daher nicht mit einer CCC-Kennzeichnung versehen.	

Veröffentlichungsdatum: 2011-10-05 15:55 Ausgabedatum: 2011-10-05 217328_ger.xml