



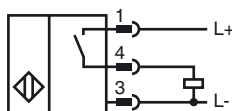
**Referencia de pedido**

NRB20-U1-E2-V1

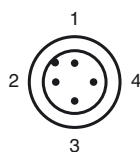
**Características**

- 20 mm enrasado
- Factor de reducción = 1
- 4 LEDs de indicación para una visibilidad de 360°
- Protegido contra campos magnéticos

**Conexión**



**Pinout**



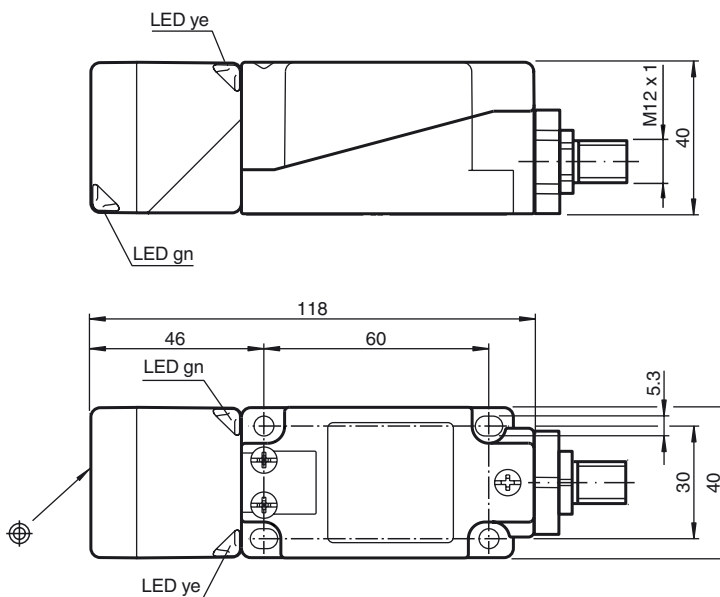
Color del conductor según EN 60947-5-2

- |   |  |    |
|---|--|----|
| 1 |  | BN |
| 2 |  | WH |
| 3 |  | BU |
| 4 |  | BK |

**Accesorios**

- V1-G**  
Conector hembra para cables, M12, 4 polos, confeccionable
- V1-G-2M-PUR**  
Conector hembra, M12, 4 polos, cable PUR
- MHW 01**  
Ángulo de fijación modular
- MH 04-2681F**  
Ayuda de montaje para VariKont, +U1+ et +U9\*

**Dimensiones**



**Datos técnicos**

**Datos generales**

Función del elemento de conmutación	PNP	N.A.
Distancia de conmutación de medición $s_n$	20 mm	
Instalación	enrasado	
Polaridad de salida	positivo	
Distancia de conmutación asegurada $s_a$	0 ... 16,2 mm	
Factor de reducción $r_{AI}$	1	
Factor de reducción $r_{Cu}$	1	
Factor de reducción $r_{1,4301}$	1	
Factor de reducción $r_{S137}$	1	

**Datos característicos**

Tensión de trabajo $U_B$	10 ... 30 V
Frecuencia de conmutación $f$	0 ... 100 Hz
Histéresis $H$	3 ... 15 %
Protección contra la inversión de polaridad	protegido
Protección contra cortocircuito	sincronizado
Caída de tensión $U_d$	$\leq 2,5$ V
Corriente de trabajo $I_L$	0 ... 200 mA
Corriente residual $I_r$	0 ... 0,5 mA tip. 0,01 mA
Corriente en vacío $I_0$	$\leq 25$ mA
Campo continuo magnético $B$	200 mT
Campo alterno magnético $B$	200 mT
Display de tensión de trabajo	LED, verde
Indicación del estado de conmutación	LED, amarillo

**Datos característicos de seguridad funcional**

MTTF <sub>d</sub>	995 a
Duración de servicio (T <sub>M</sub> )	20 a
Factor de cobertura de diagnóstico (DC)	0 %

**Condiciones ambientales**

Temperatura ambiente	-25 ... 70 °C (-13 ... 158 °F)
Temperatura de almacenaje	-40 ... 85 °C (-40 ... 185 °F)

**Datos mecánicos**

Tipo de conexión	Conector M12 x 1 , 4 polos
Material de la carcasa	PA/metal con recubrimiento de polvo epoxi
Superficie frontal	PA 6 Grivory GVN-35H
Base de la carcasa	Plástico
Tipo de protección	IP67
Masa	225 g
Nota	Par de apriete: 1,8 Nm (carcasa) Par de apriete: 1,0 Nm (borne roscado)

**Conformidad con Normas y Directivas**

Conformidad con estándar	
Estándar	EN 60947-5-2:2007 IEC 60947-5-2:2007

**Autorizaciones y Certificados**

Clase de protección	II
Tensión nominal de aislamiento $U_i$	60 V
Resistencia de tensión de impacto de medición $U_{imp}$	800 V
Autorización UL	cULus Listed, General Purpose
Autorización CSA	cCSAus Listed, General Purpose
Autorización CCC	Los productos cuya tensión de trabajo máx. $\leq 36$ V no llevan el marcado CCC, ya que no requieren aprobación.

Fecha de publicación: 2012-05-16 14:28 Fecha de edición: 2012-05-16 217327\_spa.xml