



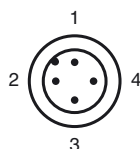
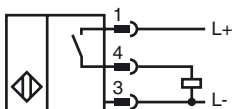
Opis zamówienia

NRB20-U1-E2-V1

Opis zamówienia

- 20 mm zabudowany
- Współczynnik redukcyjny = 1
- 4 wskaźniki LED zapewniające widoczność w zakresie 360°
- Odporność na pole magnetyczne

Przyłącze

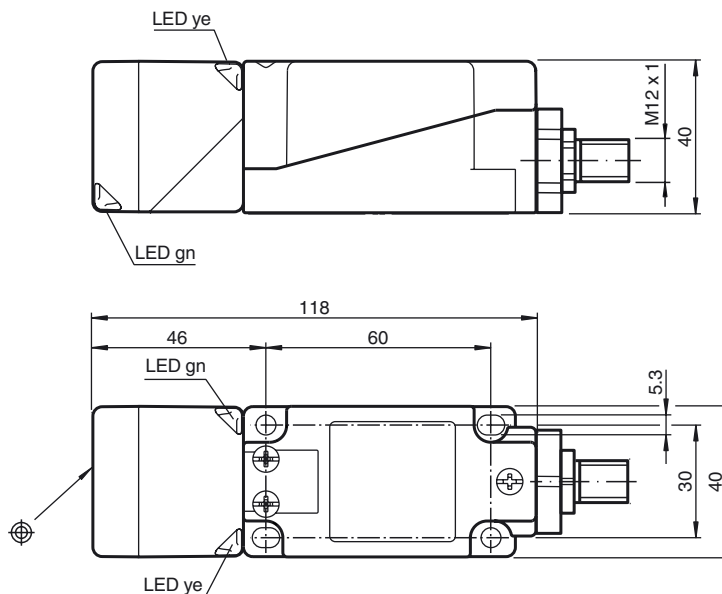


Drut kolory wg EN 60947-5-2

1	BN
2	WH
3	BU
4	BK

Data publikacji: 2012-05-16 14:28 Data wydania: 2012-05-16 217327_pol.xml

Wymiary



Dane techniczne

Dane ogólne

Funkcja elementów przełączających	PNP	NO
Nominalny zasięg działania	s_n	20 mm
Instalacja	zabudowany	
Polaryzacja wyjściowa	przełączany na stan wysoki	
Zapewniony dystans działania	s_a	0 ... 16,2 mm
Współczynnik redukcyjny r_{Al}	1	
Współczynnik redukcyjny r_{Cu}	1	
Współczynnik redukcyjny $r_{1.4301}$	1	
Współczynnik redukcyjny r_{S37}	1	

Parametry

Napięcie robocze	U_B	10 ... 30 V
Częstotliwość przełączania	f	0 ... 100 Hz
histereza	H	3 ... 15 %
Ochrona przed złą polaryzacją	ochrona przed odwrotną polaryzacją	
Ochrona przed zwarciami	pulsująca	
spadek napięcia	U_d	$\leq 2,5$ V
Prąd roboczy	I_L	0 ... 200 mA
Prąd resztkowy	I_r	0 ... 0,5 mA typ. 0,01 mA
Prąd jałowy	I_0	≤ 25 mA
Stałe pole magnetyczne	B	200 mT
Zmienne pole magnetyczne	B	200 mT
Wskaźnik napięcia roboczego	Zielona dioda	
Wskaźnik stanu przełączenia	Żółta dioda	

Parametry bezpieczeństwa funkcjonalnego

MTTF _d	995 a
Okres użytkowania (T_M)	20 a
Stopień pokrycia diagnostycznego (DC)	0 %

Warunki otoczenia

Temperatura otoczenia	-25 ... 70 °C (-13 ... 158 °F)
Temperatura składowania	-40 ... 85 °C (-40 ... 185 °F)

Dane mechaniczne

Schemat połączenia	Wtyczka przyrządowa M12 x 1, 4-pin
Materiał obudowy	PA/metal z warstwą epoksydowo-proszkową
Powierzchnia pomiarowa	PA 6 Grivory GVN-35H
Dolna część obudowy	Tworzywo sztuczne
Rodzaj ochrony	IP67
Masa	225 g
Wskazówka	moment obrotowy dokręcania: 1,8 Nm (obudowa) Moment obrotowy dokręcania: 1,0 Nm (zacisk L-rubowy)

Zgodność norm i dyrektyw

Zgodność norm	
Normy	EN 60947-5-2:2007 IEC 60947-5-2:2007

Zezwolenia i certyfikaty

Klasa ochrony	II
Znamionowe napięcie izolacji U_i	60 V
Odporność na znamionowe napięcie udarowe U_{imp}	800 V

Certyfikat UL	cULus Listed, General Purpose
Certyfikat CSA	cCSAus Listed, General Purpose
Certyfikat CCC	Produkty, dla których maksymalne napięcie robocze nie przekracza 36 V, nie wymagają certyfikacji, a zatem nie są opatrzone znakiem CCC.