



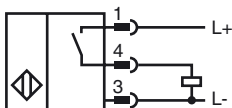
**Bestellbezeichnung**

NRB20-U1-E2-V1

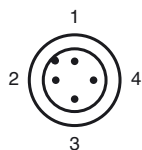
**Merkmale**

- 20 mm bündig
- Reduktionsfaktor = 1
- 4 Anzeige LEDs für 360° Sichtbarkeit
- Magnetfeldfest

**Anschluss**



**Pinbelegung**



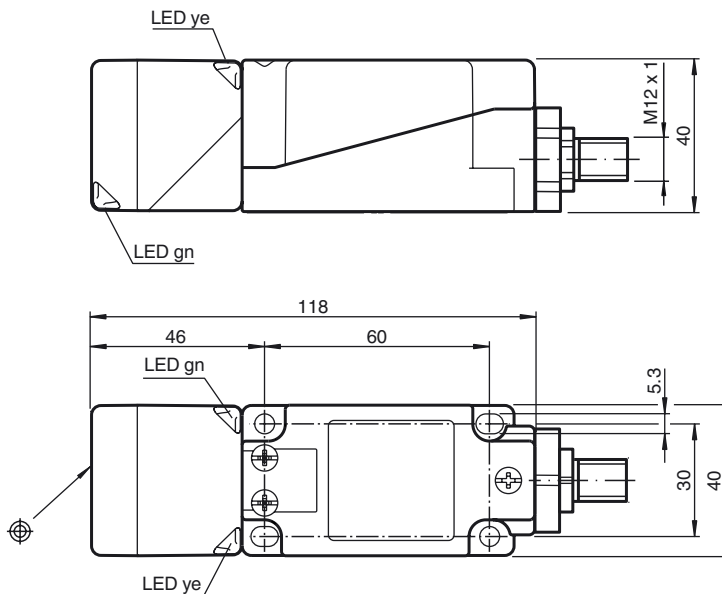
Aderfarben gemäß EN 60947-5-2

- |   |    |           |
|---|----|-----------|
| 1 | BN | (braun)   |
| 2 | WH | (weiß)    |
| 3 | BU | (blau)    |
| 4 | BK | (schwarz) |

**Zubehör**

- V1-G**  
Kabeldose, M12, 4-polig, konfektionierbar
- V1-G-2M-PUR**  
Kabeldose, M12, 4-polig, PUR-Kabel
- MHW 01**  
Modularer Haltewinkel
- MH 04-2681F**  
Montagehilfe für VariKont, +U1+ und +U9\* Sensoren
- V1-W**  
Kabeldose, M12, 4-polig, konfektionierbar

**Abmessungen**



**Technische Daten**

**Allgemeine Daten**

Schaltelementfunktion	PNP	SchließBer
Schaltabstand	$s_n$	20 mm
Einbau		bündig
Ausgangspolarität		plusschaltend
Gesicherter Schaltabstand	$s_a$	0 ... 16,2 mm
Reduktionsfaktor $r_{Al}$		1
Reduktionsfaktor $r_{Cu}$		1
Reduktionsfaktor $r_{V2A}$ (1.4301)		1
Reduktionsfaktor $r_{SI37}$		1

**Kenndaten**

Betriebsspannung	$U_B$	10 ... 30 V
Schaltfrequenz	$f$	0 ... 100 Hz
Hysterese	$H$	3 ... 15 %
Verpolschutz		verpolgeschützt
Kurzschlusschutz		taktend
Spannungsfall	$U_d$	$\leq 2,5$ V
Betriebsstrom	$I_L$	0 ... 200 mA
Reststrom	$I_r$	0 ... 0,5 mA typ. 0,01 mA
Leerlaufstrom	$I_0$	$\leq 25$ mA
Magnetisches Gleichfeld	$B$	200 mT
Magnetisches Wechselfeld	$B$	200 mT
Betriebsspannungsanzeige		LED, grün
Schaltzustandsanzeige		LED, gelb

**Kenndaten funktionale Sicherheit**

MTTF <sub>d</sub>		995 a
Gebrauchsdauer ( $T_M$ )		20 a
Diagnosedeckungsgrad (DC)		0 %

**Umgebungsbedingungen**

Umgebungstemperatur		-25 ... 70 °C (-13 ... 158 °F)
Lagertemperatur		-40 ... 85 °C (-40 ... 185 °F)

**Mechanische Daten**

Anschlussart		Gerätestecker M12 x 1, 4-polig
Gehäusematerial		PA/Metall mit Epoxy-Pulverbeschichtung
Stirnfläche		PA 6 Grivory GVN-35H
Gehäuseunterteil		Kunststoff
Schutzart		IP67
Masse		225 g
Hinweis		Anzugsdrehmoment: 1,8 Nm (Gehäuse) Anzugsdrehmoment: 1,0 Nm (Schraubklemme)

**Normen- und Richtlinienkonformität**

Normenkonformität		
Normen		EN 60947-5-2:2007 IEC 60947-5-2:2007

**Zulassungen und Zertifikate**

Schutzklasse		II
Bemessungsisolationsspannung $U_i$		60 V
Bemessungsstossspannungsfestigkeit $U_{imp}$		800 V
UL-Zulassung		cULus Listed, General Purpose
CSA-Zulassung		cCSAus Listed, General Purpose
CCC-Zulassung		Produkte, deren max. Betriebsspannung $\leq 36$ V ist, sind nicht zulassungspflichtig und daher nicht mit einer CCC-Kennzeichnung versehen.

Veröffentlichungsdatum: 2012-05-16 14:28 Ausgabedatum: 2012-05-16 217327\_ger.xml