



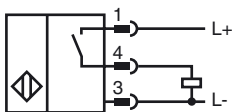
Marque de commande

NRB20-U1-E2-V1

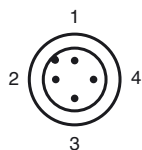
Caractéristiques

- 20 mm, noyable
- Facteur de réduction = 1
- 4 LED d'affichage pour une visibilité de 360°
- Résistant aux champs magnétiques

Connexion



Pinout



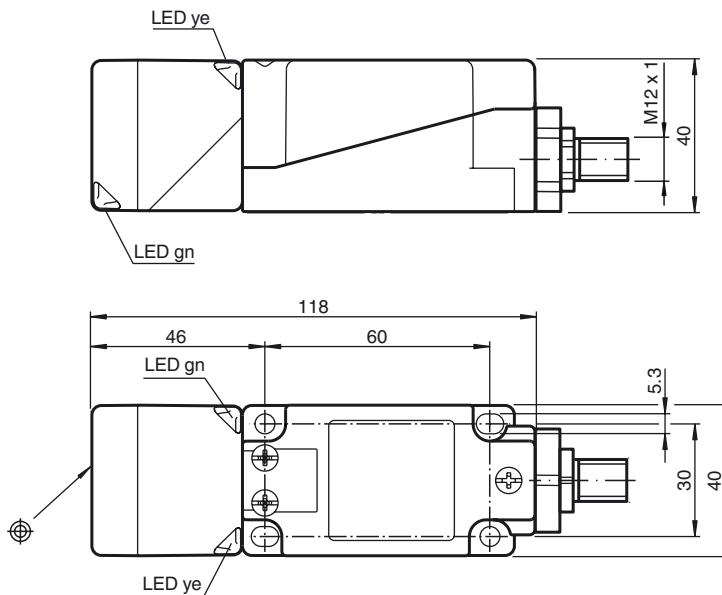
Couleur des fils selon EN 60947-5-2

1	BN
2	WH
3	BU
4	BK

Accessoires

- V1-G**
Prise câble, M12, 4 broches, à confectionner
- V1-G-2M-PUR**
Connecteur femelle, M12, 4 pôles, câble PUR
- MHW 01**
équerre de fixation modulaire
- MH 04-2681F**
support de montage de VariKont, +U1+ et +U9*

Dimensions



Caractéristiques techniques

Caractéristiques générales

Fonction de l'élément de commutation	PNP	à fermeture
Portée nominale	s_n	20 mm
Montage		noyable
Polarité de sortie		positive commutation
Portée de travail	s_a	0 ... 16,2 mm
Facteur de réduction r_{AI}		1
Facteur de réduction r_{Cu}		1
Facteur de réduction $r_{1,4301}$		1
Facteur de réduction r_{Si37}		1

Valeurs caractéristiques

Tension d'emploi	U_B	10 ... 30 V
Fréquence de commutation	f	0 ... 100 Hz
Course différentielle	H	3 ... 15 %
Protection contre l'inversion de polarité		protégé
Protection contre les courts-circuits		pulsé
Chute de tension	U_d	$\leq 2,5$ V
Courant d'emploi	I_L	0 ... 200 mA
Courant résiduel	I_r	0 ... 0,5 mA typ. 0,01 mA
Consommation à vide	I_0	≤ 25 mA
Champ magnétique continu	B	200 mT
Champ magnétique alternatif	B	200 mT
Visualisation de la tension d'emploi		LED verte
Visualisation de l'état de commutation		LED jaune

Valeurs caractéristiques pour la sécurité fonctionnelle

MTTF _d	995 a
Durée de mission (T _M)	20 a
Couverture du diagnostic (DC)	0 %

Conditions environnementales

Température ambiante	-25 ... 70 °C (-13 ... 158 °F)
Température de stockage	-40 ... 85 °C (-40 ... 185 °F)

Caractéristiques mécaniques

Type de raccordement	Connecteur M12 x 1, 4 broches
Matériau du boîtier	PA/métal avec revêtement par poudrage époxy
Face sensible	PA 6 Grivory GVN-35H
partie inférieure du boîtier	Plastique
Mode de protection	IP67
Masse	225 g
Remarque	Couple de serrage : 1,8 Nm (boîtier) Couple de serrage : 1,0 Nm (borne à vis)

conformité de normes et de directives

Conformité aux normes	
Normes	EN 60947-5-2:2007 IEC 60947-5-2:2007

Agréments et certificats

Classe de protection	II
Tension d'isolement nominale	U_i 60 V
Tension assignée de tenue aux choc U_{imp}	800 V
Agrément UL	cULus Listed, General Purpose
Homologation CSA	cCSAus Listed, General Purpose
agrément CCC	Les produits dont la tension de service est ≤ 36 V ne sont pas soumis à cette homologation et ne portent donc pas le marquage CCC.

Date de publication: 2012-05-16 14:28 Date d'édition: 2012-05-16 217327_fra.xml