



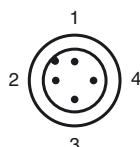
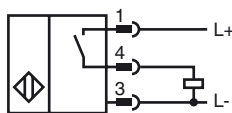
Objednávací název

NRB20-U1-E2-V1

Vlastnosti

- 20 mm v jedné rovině
- Redukční součinitel = 1
- 4 indikátory LED pro viditelnost v rozsahu 360°
- Odolnost proti působení magnetického pole

Připojení



Wire barev dle EN 60947-5-2

1	BN
2	WH
3	BU
4	BK

Pořizování

V1-G

Kabelová zásuvka, M12, 4pólová, modulární

V1-G-2M-PUR

Kabelová zásuvka, M12, 4 vývody, kabel z PUR

MHW 01

Modulární montážní držák

MH 04-2681F

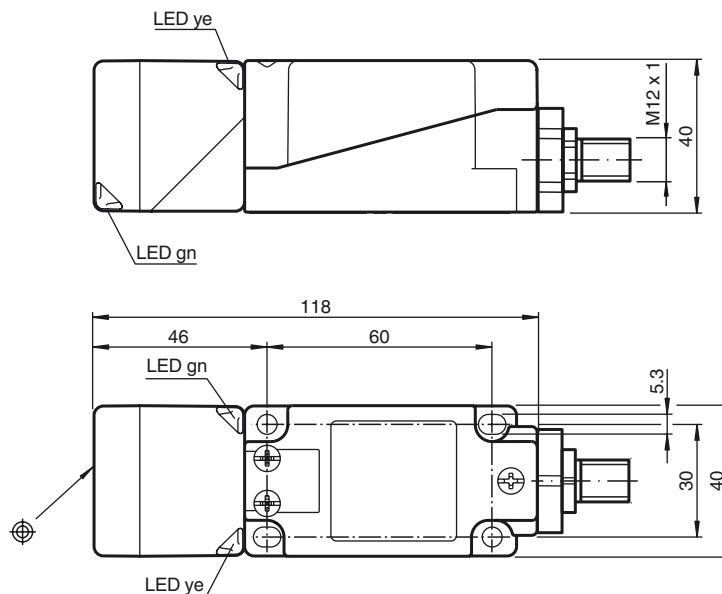
Montážní pomůcka pro VariKont, +U1+ a +U9*

V1-W

Kabelová zásuvka, M12, 4pólová, modulární

V1-W-2M-PUR

Rozměry



Technická data

Všeobecné specifikace

Funkce spínacího prvku	PNP spínací kontakt
Spínací vzdálenost	s_n 20 mm
Montáž	v jedné rovině
Polarita výstupu	spínání kladným pólem
Pracovní rozsah	s_a 0 ... 16,2 mm
Redukční součinitel r_{Al}	1
Redukční součinitel r_{Cu}	1
Redukční součinitel $r_{nerez ocel 1.4301}$	1
Redukční součinitel $r_{ocel St37}$	1

Charakteristické hodnoty

Provozní napětí	U_B 10 ... 30 V
Spínací frekvence	f 0 ... 100 Hz
Hystereze	H 3 ... 15 %
Ochrana proti přepólování	ochrana proti přepólování
Ochrana proti zkratu	pulsní kontrola
Pokles napětí	U_d ≤ 2,5 V
Provozní proud	I_L 0 ... 200 mA
Zbytkový proud	I_r 0 ... 0,5 mA typ. 0,01 mA
Proud naprázdno	I_0 ≤ 25 mA
Magnetické stejnosměrné pole	B 200 mT
Magnetické střídavé pole	B 200 mT
Indikace provozního napětí	LED dioda, zelená
Indikace stavu sepnutí	LED dioda, žlutá

Parametry funkční bezpečnosti

MTTF _d	995 a
Doba provozu (T_M)	20 a
Stupeň diagnostického pokrytí (DC)	0 %

Okolní podmínky

Teplota okolí	-25 ... 70 °C (-13 ... 158 °F)
Teplota při skladování	-40 ... 85 °C (-40 ... 185 °F)

Mechanické specifikace

Typ připojení	Přístrojový konektor M12 x 1, 4 vývody
Materiál pouzdra	PA/kov s vrstvou epoxidového prášku
Čelní plocha	PA 6 Grivory GVN-35H
Spodní díl krytu/skříně	Plast
Třída ochrany	IP67
Rozměry	225 g
Pokyn	Utahovací moment: 1,8+Nm (těleso) Utahovací moment: 1,0+Nm (šroubová svorka)

Shoda s normami a směrnici

Soulad s normami	
Normy	EN 60947-5-2:2007 IEC 60947-5-2:2007

Schválení a certifikáty

Třída ochrany	II
Izolace dimenzovaná na napětí U_i	60 V
Dimenzovaná odolnost proti rázovému napětí U_{imp}	800 V
Schválení UL	cULus Listed, General Purpose

Schválení CSA
Schválení CCC

cCSAus Listed, General Purpose
Pro výrobky s max. provozním napětím ≤ 36 V není nutné povolení. Z tohoto důvodu nejsou opatřeny označením CCC.

Datum vystavení: 2012-05-16 14:28 Datum vydání: 2012-05-16 217327_cze.xml