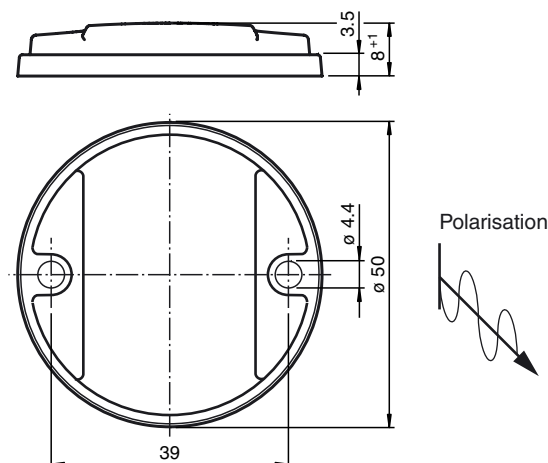




Abmessungen



Bestellbezeichnung

IUC71-50

Datenträger

Merkmale

- Arbeitsfrequenz 868 MHz
- Konform mit ISO 18000-6 B
- 216 Byte Speicher frei verfügbar
- Robustes Gehäuse geeignet für rauen Industrieinsatz

Technische Daten

Allgemeine Daten

Arbeitsfrequenz	865 ... 868 MHz
Polarisation	linear

Speicher

Chip Typ	ISO 18000-6B
Typ/Größe	EEPROM 256 Byte, davon 216 Byte für Anwenderdaten, eindeutiger 64 bit Fixcode (UID) vorhanden
Lesezyklen	unbegrenzt
Schreibzyklen	> 100000 bei 22 °C
Datenhaltezeit	10 Jahre

Umgebungsbedingungen

Umgebungstemperatur	-25 ... 85 °C (-13 ... 185 °F)
Lagertemperatur	-40 ... 125 °C (-40 ... 257 °F)

Mechanische Daten

Schutzart	IP68 / IP69K
Material	
Gehäuse	Polyamid PA 12
Montage	vorzugsweise auf Metall aufbaubar
Masse	13 g

Normen- und Richtlinienkonformität

Richtlinienkonformität	
R&TTE-Richtlinie 1999/5/EG	EN 301489-3:2002 , EN 60950-1:2006 , EN 300220-3:2000, EN 50364:2002
Normenkonformität	
Elektromagnetische Verträglichkeit	EN 302208-2:2008
Schutzart	EN 60529:2000
RFID	ISO/IEC 18000-6:2004