



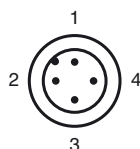
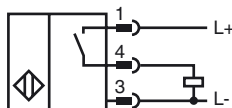
## Designação para encomenda

NRB20-L3-E2-V1

## Características

- 20 mm nivelado
- Factor de redução= 1
- resistente a campos magnéticos
- Fecho de montagem rápida
- LED de 4 indicações

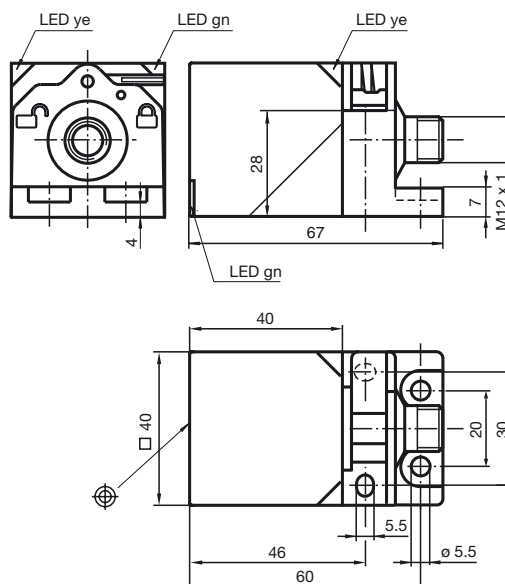
## Ligação



Fios cores de acordo com a EN 60947-5-2

1	BN
2	WH
3	BU
4	BK

## Dimensões



## Dados técnicos

### Dados gerais

Função do elemento de comutação	PNP	Contacto de trabalho
Intervalo de comutação	$s_n$	20 mm
Montagem		nivelado
Polaridade de saída		comutando positivamente
Intervalo seguro de comutação	$s_a$	0 ... 16,2 mm
Factor de redução $r_{Al}$		1
Factor de redução $r_{Cu}$		1
Factor de redução $r_{1,4301}$		1
Factor de redução $r_{St37}$		1

### Dados característicos

Tensão de funcionamento	$U_B$	10 ... 30 V DC
Frequência de comutação	$f$	0 ... 100 Hz
Histerese	$H$	3 ... 15 %
Protecção contra as inversões da polaridade		protecção contra polaridade inversa
Protecção contra curto-circuito		cíclico
Queda de tensão	$U_d$	$\leq 2,5$ V
Corrente de funcionamento	$I_L$	0 ... 200 mA
Corrente residual	$I_r$	0 ... 0,5 mA tipo 0,01 mA
Corrente reactiva	$I_0$	$\leq 25$ mA
Campo magnético de corrente contínua	$B$	200 mT
Campo magnético alternativo	$B$	200 mT
Indicação da tensão de funcionamento		LED, verde
Indicação do estado de comutação		LED, amarelo

### Características da segurança funcional

MTTF <sub>d</sub>	995 a
Vida útil ( $T_M$ )	20 a
Grau de cobertura do diagnóstico (GCD)	0 %

### Condições ambiente

Temperatura ambiente	-25 ... 70 °C (-13 ... 158 °F)
Temperatura de armazenamento	-40 ... 85 °C (-40 ... 185 °F)

### Dados mecânicos

Tipo de saída	Conector do aparelho M12 x 1, 4 pinos
Material da caixa	GD-ZnAl4Cu1, revestido
	Flange de fixação PA6-GF35
Superfície frotal	PA 6 Grivory GVN-35H
Tipo de protecção	IP67
Massa	180 g

### Conformidade de directivas e normas

Conformidade com as normas	
Normas	EN 60947-5-2:2007 IEC 60947-5-2:2007

### Autorizações certificados

Classe de protecção	II
Tensão de isolamento de medição $U_i$	60 V
Resistência de tensão transitória de medição $U_{imp}$	800 V
Autorização UL	cULus Listed, General Purpose
Autorização CSA	cCSAus Listed, General Purpose
Autorização CCC	Produtos com tensão de operação máxima de $\leq 36$ não necessitam de aprovação, por este motivo não apresentam identificação CCC.