



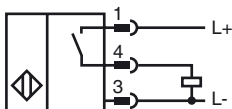
**Bestellbezeichnung**

NRB20-L3-E2-V1

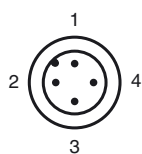
**Merkmale**

- 20 mm bündig
- Reduktionsfaktor = 1
- Magnetfeldfest
- Schnellmontageverschluss
- 4fach LED-Anzeige

**Anschluss**



**Pinbelegung**



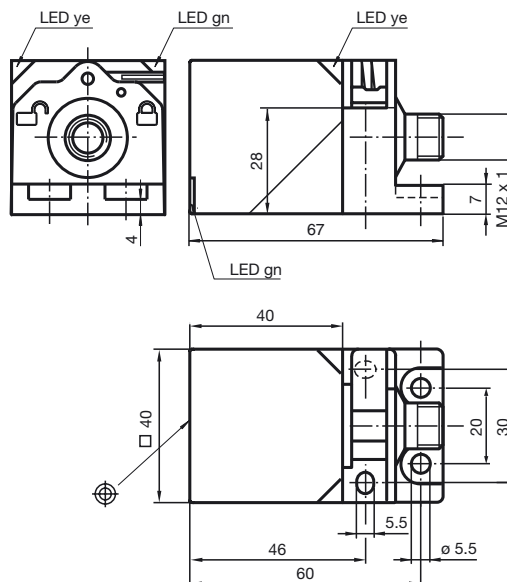
Adernfarben gemäß EN 60947-5-2

1	BN	(braun)
2	WH	(weiß)
3	BU	(blau)
4	BK	(schwarz)

**Zubehör**

- V1-G**  
Kabeldose, M12, 4-polig, konfektionierbar
- V1-W**  
Kabeldose, M12, 4-polig, konfektionierbar
- V1-G-2M-PUR**  
Kabeldose, M12, 4-polig, PUR-Kabel
- V1-W-2M-PUR**  
Kabeldose, M12, 4-polig, PUR-Kabel
- MHW 01**

**Abmessungen**



**Technische Daten**

**Allgemeine Daten**

Schaltelementfunktion	PNP	Schließer
Schaltabstand	$s_n$	20 mm
Einbau		bündig
Ausgangspolarität		plusschaltend
Gesicherter Schaltabstand	$s_a$	0 ... 16,2 mm
Reduktionsfaktor $r_{AI}$		1
Reduktionsfaktor $r_{Cu}$		1
Reduktionsfaktor $r_{V2A}$ (1.4301)		1
Reduktionsfaktor $r_{Si37}$		1

**Kenndaten**

Betriebsspannung	$U_B$	10 ... 30 V DC
Schaltfrequenz	$f$	0 ... 100 Hz
Hysterese	$H$	3 ... 15 %
Verpolschutz		verpolgeschützt
Kurzschlusschutz		taktend
Spannungsfall	$U_d$	$\leq 2,5$ V
Betriebsstrom	$I_L$	0 ... 200 mA
Reststrom	$I_r$	0 ... 0,5 mA typ. 0,01 mA
Leerlaufstrom	$I_o$	$\leq 25$ mA
Magnetisches Gleichfeld	$B$	200 mT
Magnetisches Wechselfeld	$B$	200 mT
Betriebsspannungsanzeige		LED, grün
Schaltzustandsanzeige		LED, gelb

**Kenndaten funktionale Sicherheit**

MTTF <sub>d</sub>	995 a
Gebrauchsdauer ( $T_M$ )	20 a
Diagnosedeckungsgrad (DC)	0 %

**Umgebungsbedingungen**

Umgebungstemperatur	-25 ... 70 °C (-13 ... 158 °F)
Lagertemperatur	-40 ... 85 °C (-40 ... 185 °F)

**Mechanische Daten**

Anschlussart	Gerätestecker M12 x 1, 4-polig
Gehäusematerial	GD-ZnAl4Cu1, beschichtet
	Befestigungsflansch PA6-GF35
Stirnfläche	PA 6 Grivory GVN-35H
Schutzart	IP67
Masse	180 g

**Normen- und Richtlinienkonformität**

Normenkonformität	
Normen	EN 60947-5-2:2007 IEC 60947-5-2:2007

**Zulassungen und Zertifikate**

Schutzklasse	II
Bemessungsisolationsspannung $U_i$	60 V
Bemessungsstossspannungsfestigkeit $U_{imp}$	800 V
UL-Zulassung	cULus Listed, General Purpose
CSA-Zulassung	cCSAus Listed, General Purpose
CCC-Zulassung	Produkte, deren max. Betriebsspannung $\leq 36$ V ist, sind nicht zulassungspflichtig und daher nicht mit einer CCC-Kennzeichnung versehen.

Veröffentlichungsdatum: 2012-06-22 16:27 Ausgabedatum: 2012-06-22 21:100\_ger.xml