



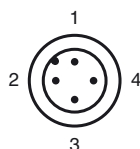
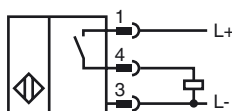
Codifica d'ordine

NRB15-30GM50-E2-0,8M-V1

Caratteristiche

- 15 mm allineato
- Fattore di riduzione= 1
- Resistente ai campi magnetici

Allacciamento



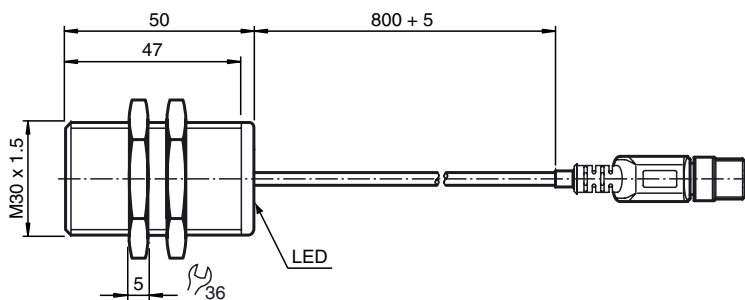
Colori dei conduttori secondo la EN 60947-5-2

- | | |
|---|----|
| 1 | BN |
| 2 | WH |
| 3 | BU |
| 4 | BK |

Accessori

- BF 30**
Flangia di fissaggio, 30 mm
- V1-G**
Connettore femmina, M12, a 4 poli, configurabile
- V1-W**
Connettore femmina, M12, a 4 poli, configurabile
- V1-W-2M-PUR**
scatola connessione cavi, M12, a 4 poli, cavo PUR
- V1-G-2M-PUR**
scatola connessione cavi, M12, a 4 poli, cavo PUR

Dimensioni



Dati tecnici

Dati generali

Funzione di un elemento di commutazione		Contatto NOPNP
Distanza di comando misura	s_n	15 mm
Montaggio incorporato		incorporabile
Polarità d'uscita		DC
Distanza di comando sicura	s_a	0 ... 12,15 mm
Fattore di riduzione r_{Al}		1
Fattore di riduzione r_{Cu}		1
Fattore di riduzione $r_{1,4301}$		1
Fattore di riduzione r_{St37}		1

Dati specifici

Tensione di esercizio	U_B	10 ... 30 V
Frequenza di commutazione	f	0 ... 750 Hz
Isteresi	H	tipico 5 %
Protezione da scambio di polarità		polarità protetta
Protezione da cortocircuito		a fasi
Caduta di tensione	U_d	≤ 3 V
Corrente di esercizio	I_L	0 ... 200 mA
Corrente residua	I_r	0 ... 0,5 mA tipico 0,1 μ A a 25 °C
Corrente a vuoto	I_0	≤ 15 mA
Campo magnetico continuo	B	> 200 mT
Campo magnetico alternato	B	> 200 mT
Display stato elettrico		LED, giallo

Caratteristiche sicurezza funzionale

MTTF _d	1140 a
Durata dell'utilizzo (T_M)	20 a
Grado di copertura della diagnosi (DC)	0 %

Condizioni ambientali

Temperatura ambiente	-25 ... 70 °C (-13 ... 158 °F)
Temperatura di magazzino	-40 ... 85 °C (-40 ... 185 °F)

Dati meccanici

Tipo di collegamento	spina cavo M12 x 1 , 4 poli , con Cavo PVC 800 mm Cavo conforme a norma Cnomo E03.40.150.N
Sezione filo	0,34 mm ²
Materiale della scatola	Ottone, nichelato
Superficie anteriore	Crastin (PBTB)
Classe di protezione	IP67
Classe di protezione	II

Conformità alle norme e alle direttive

Conformità alle norme	
Norme	EN 60947-5-2:2007 IEC 60947-5-2:2007

Omologazioni e certificati

Classe di protezione	II
Tensione nominale isolamento	U_i 60 V
Resistenza nominale alla tensione impulso U_{imp}	800 V
omologazione UL	cULus Listed, General Purpose
Omologazione CSA	cCSAus Listed, General Purpose
Omologazione CCC	I prodotti con tensione di esercizio ≤ 36 V non sono soggetti al regime di autorizzazione e pertanto non sono provvisti di marcatura CCC.

Data di edizione: 2012-05-16 13:21 Data di stampare: 2012-05-16 217099_ita.xml