



Referencia de pedido

SL3050-XB/GS190

Tracción del cable

Características

- **Medición directa de trayecto y longitud**
- **Alta precisión de medición**
- **Instalación sencilla**
- **Versión robusta**
- **Larga vida**

Descripción del producto

La combinación de un encoder absoluto multivuelta con un cable de sisga resulta especialmente indicada para que las tareas de posicionamiento sean rentables en relación con el precio y montaje. Los cables de sisga de Pepperl+Fuchs contienen un tambor de medición de alta precisión con un muelle recuperador sobre el que se enrolla en una sola capa un cable de acero inoxidable altamente flexible. El movimiento giratorio del tambor de medición se transmite al encoder absoluto multivuelta sujeto mediante bridas a través de un acoplador exento de juego.

Datos técnicos

Datos generales

Longitud de la medición	50000 mm
Velocidad de regulación	máx. 4 m/s
Aceleración	máx. 30 m/s ²
Perímetro del tambor	334,1 mm
Error de linealidad	tip. 0,1 % / 0,5 %
Resolución	334,1 mm / Pasos por vueltas del Generador de rotación montado

Condiciones ambientales

Temperatura ambiente	-30 ... 70 °C (-22 ... 158 °F)
Resistencia a choques	25 g

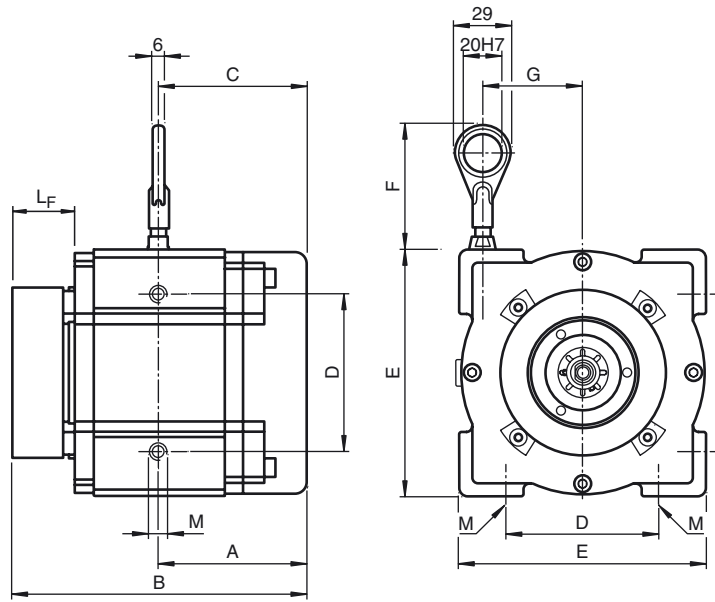
Datos mecánicos

Longitud de onda Ø x l	12 mm x 25 mm , brida de sujeción
Diámetro del cable de medición	1,35 mm
Fuerza de tracción del cable de medición	10 ... 21 N
Tipo de protección	IP65
Material	
Carcasa	Aluminio, eloxado
Cable de medición	Acero inoxidable 1.4401/316
Masa	8700 g
Dimensiones	
A	202,9 mm
B	366 mm
C	202,9 mm
D	140 mm
E	190 mm
F	aprox. 80 mm
G	79 mm
L _F	35,5 mm
M	M10 x 10
Vida mecánica	10 ⁶ Ciclos

Información general

Volumen de suministro	Tracción del cable , Acoplamiento
-----------------------	-----------------------------------

Dimensiones

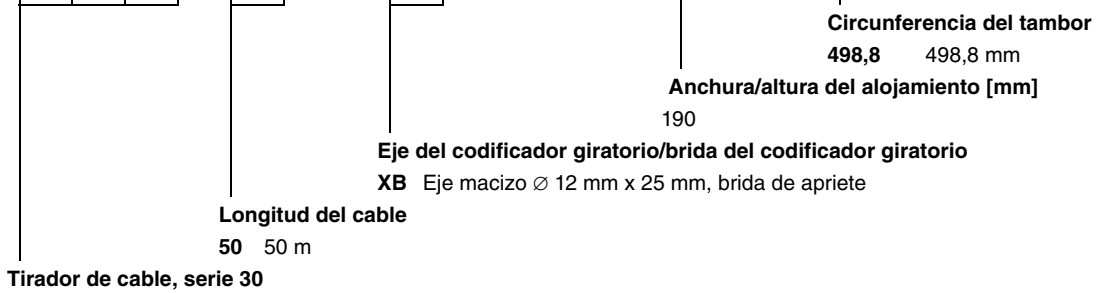


Accesorios

SL-RP/GS190
Polea de inversión

Modelo n.º

S L 3 0 5 0 - X B / G S 190 - 498,8



Fecha de publicación: 2011-11-21 12:13 Fecha de edición: 2011-11-21 216734_spa.xml