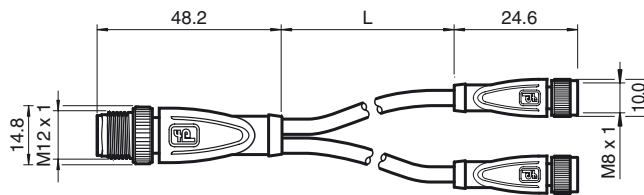




### Abmessungen



### Bestellbezeichnung

#### V3-GM-0,3M-PUR-TV1-G

Y-Verbindungskabel, M12 auf 2 x M8, 3-polig, PUR-Kabel

### Merkmale

- Einfache Zusammenführung von 2 Signalen auf einen M12-Steckplatz
- Rüttelsicherung
- Halogenfrei

### Technische Daten

#### Allgemeine Daten

Polzahl	3
Bauform	Buchsen, gerade Stecker, gerade

#### Elektrische Daten

Betriebsspannung	U <sub>B</sub>	max. 60 V DC
Betriebsstrom		max. 4 A
Durchgangswiderstand		< 5 mΩ

#### Umgebungsbedingungen

Umgebungstemperatur	-5 ... 80 °C (23 ... 176 °F) bewegt -25 ... 80 °C (-13 ... 176 °F) statisch
Verschmutzungsgrad	3

#### Mechanische Daten

Schutzart	IP65 / IP68 / IP69K
Anschluss	1 x M12-Stecker, gerade 2 x M8-Buchse, gerade

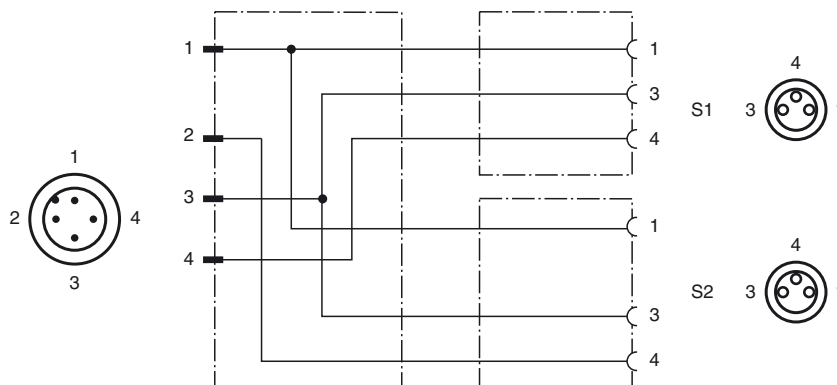
#### Material

Kontakte	CuSn
Kontaktoberfläche	Ni/Au
Stecker	TPU
Griffkörper	TPU, schwarz
Kabel	PUR
Überwurfmutter	Zink-Druckguss, vernickelt
Überwurfstecker	Zink-Druckguss, vernickelt

#### Kabel

Manteldurchmesser	Ø 4,4 mm
Farbe	schwarzgrau (RAL 7021)
Adern	3 x 0,25 mm <sup>2</sup>
Länge	L 0,3 m

### Elektrischer Anschluss



Veröffentlichungsdatum: 2012-10-10 11:43 Ausgabedatum: 2012-10-10 216147\_ger.xml