



Referencia de pedido

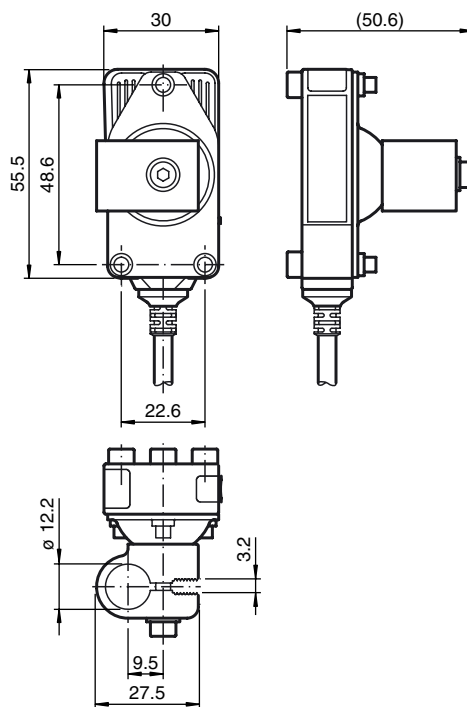
OMH-09

Abrazadera de montaje para sensores de la serie MLV41, para montaje sobre barra redonda M12,

Características

- Ayuda de montaje para en barra cilíndrica o latón

Dimensiones



Datos técnicos

Datos mecánicos

Material	Latón, cincado
Masa	aprox. 20 g

Serie adecuada

Serie	MLV41
-------	-------