



Bestellbezeichnung

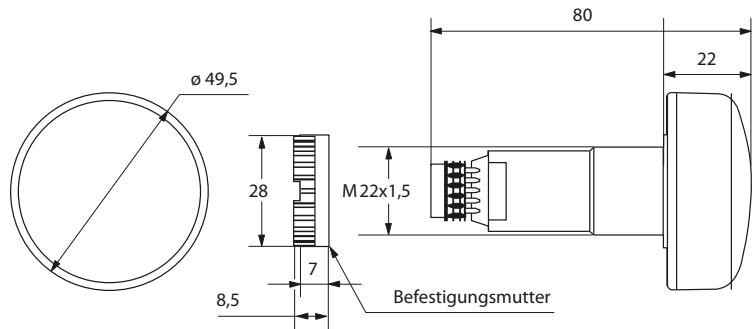
VAZ-BUZZER/LT-RD

Summerelement mit Quittierung

Merkmale

- Gute Rundum-Sichtbarkeit
- Durchdringender Dauerton mit 80 dB
- Hohe Lebensdauer durch langlebige LEDs
- Einfacher Anschluss durch Schraubklemmen
- Spritzwasser- und staubresistent
- Gehäuseschutzart: IP 65
- Quittieren/Abschalten des Dauertons durch leichtes Drücken

Abmessungen



Technische Daten

Allgemeine Daten

| | |
|----------------|---------------------|
| UL File Number | E223176 |
| Farbe | rot |
| Frequenz | 2,8 kHz Dauersignal |
| Lautstärke | 80 dB |

Anzeigen/Bedienelemente

| | |
|---------|-------|
| LED rot | aktiv |
|---------|-------|

Elektrische Daten

| | | |
|----------------------------|-------|----------|
| Bemessungsbetriebsspannung | U_e | 24 V DC |
| Bemessungsbetriebsstrom | I_e | ≤ 80 mA |
| Einschaltstrom | | < 500 mA |

Umgebungsbedingungen

| | |
|---------------------|-------------------------------|
| Umgebungstemperatur | -20 ... 50 °C (-4 ... 122 °F) |
|---------------------|-------------------------------|

Mechanische Daten

| | |
|-------------|--|
| Schutzart | IP65 |
| Anschluss | Steckschraubklemmen Aderquerschnitt: ≤1,5 mm ² feindrähtig |
| Material | PC/ABS |
| Masse | 40 g |
| Lebensdauer | 50000 h (Akustik: min. 5000 h) |

Normen- und Richtlinienkonformität

| | |
|----------------------------|--------------------------------------|
| Richtlinienkonformität | |
| EMV-Richtlinie 2004/108/EG | EN 60947-5-1:2005 EN 60947-1:2007 |
| Normenkonformität | |
| Schutzart | EN 60529:2000 |