

Merkmale

- Systemboard für Triconex (Zulassung durch Triconex in Bearbeitung)
- Für 16-kanalige DO-Karten 3604E und 3624
- Für 32-kanalige (16+16) DO-Karten 3625 und 3664
- 16 Steckplätze
- Empfohlenes Modul: HiC2871
- 24 V DC Versorgungsspannung
- Ex-Bereich: steckbare Schraubklemmen, blau
- Nicht-Ex-Bereich: ELCO-Buchse, 56-polig

Funktion

Die Funktion des Termination Boards sowie die Belegung des Systemsteckers sind genau auf die Anforderungen des Triconex-Systems angepasst.

Das Termination Board verfügt über einen Fehler-Bus, der auf redundante Klemmen herausgeführt ist. Mehrere Fehler-Bus-Signale lassen sich zusammenschalten und können optional über ein Fault Indication Board ausgewertet werden. Die Fehlermeldungen stehen dann über den Fehler-Bus dem übergeordneten Steuerungssystem als potentialfreier Kontakt zur Verfügung.

Die Termination Boards werden standardmäßig mit einem robusten glasfaserverstärktem Kunststoffgehäuse geliefert. Diese Bauweise gestattet eine schnelle, zuverlässige Montage im Schaltschrank.

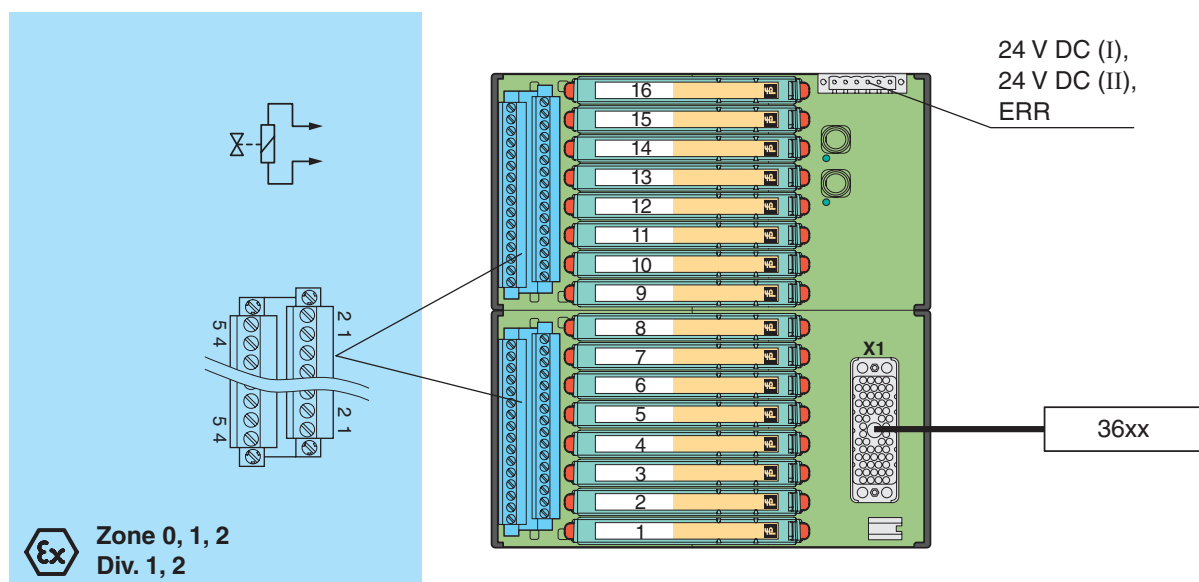
Anwendung

Triconex-Karte 3604E und 3624:

- Board 1 und Kabel 1: Kanal 1 ... 16

Triconex 3625 und 3664:

- Board 1 und Kabel 1: Kanal 1 ... 16
- Board 2 und Kabel 2: Kanal 17 ... 32

**Anschluss**

Versorgung	
Bemessungsspannung	24 V DC , unter Berücksichtigung der Bemessungsspannung der verwendeten Trennbarrieren
Spannungsfall	0,9 V , Spannungsfall über die Entkopplungsdioden auf dem Termination Board muss berücksichtigt werden
Welligkeit	≤ 10 %
Absicherung	4 A , jeweils für 16 Module
Verlustleistung	≤ 500 mW , ohne Module
Verpolschutz	ja
Redundanz	
Versorgung	Redundanz möglich. Die Versorgung für die Module ist entkoppelt, überwacht und abgesichert.
Anzeigen/Einstellungen	
Anzeigeelemente	LEDs PWR ON (Versorgung) - LED Versorgung I, grüne LED - LED Versorgung II, grüne LED
Konformität	
Elektromagnetische Verträglichkeit	NE 21
Schutzart	IEC 60529
Umgebungsbedingungen	
Umgebungstemperatur	-20 ... 60 °C (253 ... 333 K)
Lagertemperatur	-40 ... 70 °C (233 ... 343 K)
Mechanische Daten	
Schutzart	IP20
Anschluss	Anschluss Ex-Bereich (Feldseite): steckbare Schraubklemmen, blau Anschluss Nicht-Ex-Bereich (Prozessseite): ELCO-Buchse, 56-polig
Material	Gehäuse: Polycarbonat, 30 % glasfaserverstärkt
Masse	ca. 1600 g
Abmessungen	300 x 200 x 163 mm , Höhe inklusive Modulbestückung
Befestigung	35 mm-Normschiene
Allgemeine Informationen	
Ergänzende Informationen	Beachten Sie, soweit zutreffend, die EG-Baumusterprüfbescheinigungen, Konformitätsaussagen, Konformitätserklärungen und Betriebsanleitungen. Diese Informationen finden Sie unter www.pepperl-fuchs.com .
Zubehör	
Bezeichnung	optionales Zubehör: - Fault Indication Board HiATB01-FAULT-01 - Beschriftungsträger HiALC-...