



Referencia de pedido

PMI14V-F166-U-1M-V15-Y215628

Características

- Salida analógica 0 ... 10 V
- Rango de medición 0 ... 14 mm
- Rango de medición ajustable vía cable programable

Datos técnicos

Datos generales

Función del elemento de conmutación	Salida de tensión, corriente analógica
Distancia del objeto	0,5 ... 2 mm
Rango de medición	0 ... 14 mm

Datos característicos

Tensión de trabajo U_B	18 ... 30 V
Protección contra la inversión de polaridad	protegido
Error de linealidad	$\pm 0,3$ mm
Repetibilidad	$\pm 0,05$ mm
Resolución	33 μ m
Deriva de temperatura	$\pm 0,4$ mm
Corriente en vacío I_0	≤ 20 mA

Salida analógica

Tipo de salida	1 salida de tensión: 0 ... 10 V
Resistencia de carga	$\geq 1000 \Omega$
Protección contra cortocircuito	sincronizado

Condiciones ambientales

Temperatura ambiente	-10 ... 70 °C (14 ... 158 °F)
----------------------	-------------------------------

Datos mecánicos

Tipo de conexión	Conector macho V15 (M12 x 1), 5 polos
Material de la carcasa	Fundición de cinc, niquelado Tapa , PBT

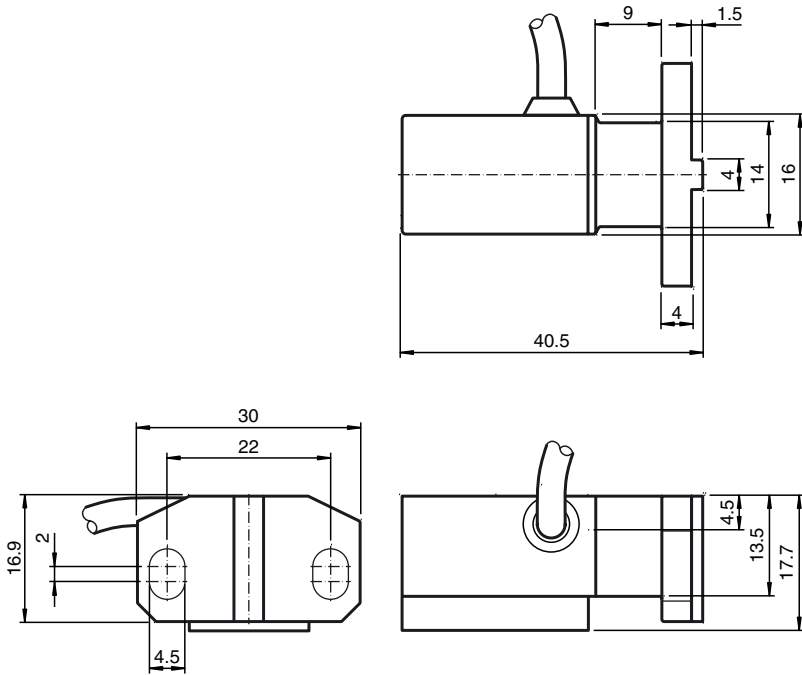
Conformidad con Normas y Directivas

Conformidad con estándar	
Estándar	EN 60947-5-2:2007 IEC 60947-5-2:2007

Autorizaciones y Certificados

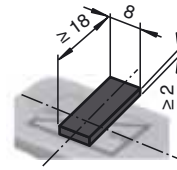
Autorización UL	cULus Listed, General Purpose, Class 2 Power Source
-----------------	---

Dimensiones



Información adicional

Dimensiones para objeto a detectar:



Accesorios

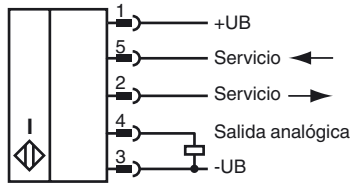
BT-F90-W

Elemento de amortiguación para Sensores tipo F90, Taladrado lateral

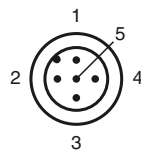
BT-F90-G

Elemento de amortiguación para Sensores tipo F90, Taladrado frontal

Conexión



Pinout



Color del conductor según EN 60947-5-2

1		BN
2		WH
3		BU
4		BK
5		GY