

**Bestellbezeichnung**

PMI14V-F166-U-1M-V15-Y215628

Merkmale

- Analogausgang 0 V ... 10 V
- Messbereich 0 ... 14 mm
- Skalierbarer Messbereich via Kabel programmierbar

Technische Daten**Allgemeine Daten**

Schaltelementfunktion	Analog-, Strom- oder Spannungsausgang
Objektabstand	0,5 ... 2 mm
Messbereich	0 ... 14 mm

Kenndaten

Betriebsspannung U_B	18 ... 30 V
Verpolschutz	verpolgeschützt
Linearitätsfehler	$\pm 0,3$ mm
Wiederholgenauigkeit	$\pm 0,05$ mm
Auflösung	33 μ m
Temperaturdrift	$\pm 0,4$ mm
Leerlaufstrom I_0	≤ 20 mA

Analogausgang

Ausgangstyp	1 Spannungsausgang: 0 ... 10 V
Lastwiderstand	$\geq 1000 \Omega$
Kurzschlusschutz	taktend

Umgebungsbedingungen

Umgebungstemperatur	-10 ... 70 °C (14 ... 158 °F)
---------------------	-------------------------------

Mechanische Daten

Anschlussart	Gerätestecker V15 (M12 x 1), 5-polig
Gehäusematerial	Zink-Druckguss, vernickelt Deckel, PBT

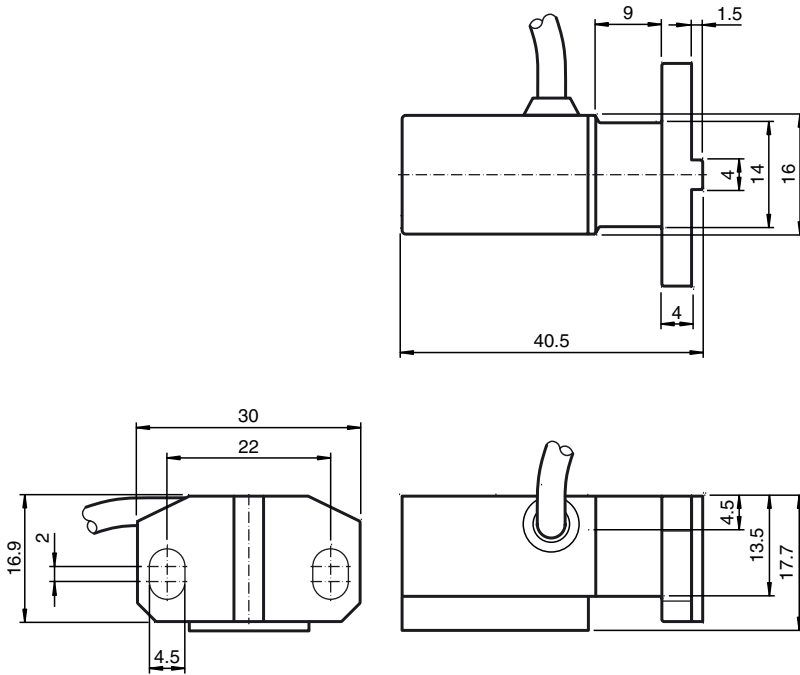
Normen- und Richtlinienkonformität

Normenkonformität	
Normen	EN 60947-5-2:2007 IEC 60947-5-2:2007

Zulassungen und Zertifikate

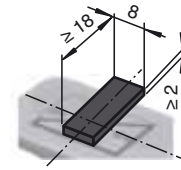
UL-Zulassung	cULus Listed, General Purpose, Class 2 Power Source
--------------	-----------------------------------------------------

Abmessungen



Zusätzliche Informationen

Abmessungen für das zu erfassende Objekt:



Zubehör

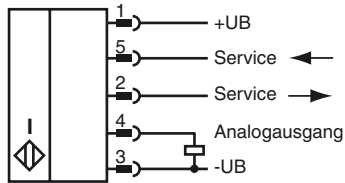
BT-F90-W

Bedämpfungselement für Sensoren Bauform F90, Bohrung seitlich

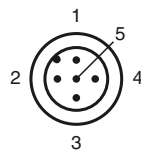
BT-F90-G

Bedämpfungselement für Sensoren Bauform F90, Bohrung frontal

Elektrischer Anschluss



Pinout



Adernfarben gemäß EN 60947-5-2

1	BN
2	WH
3	BU
4	BK
5	GY