



### Marque de commande

PMI14V-F166-U-1M-V15-Y215628

### Caractéristiques

- Sortie analogique 0 ... 10 V
- Domaine de mesure de 0 ... 14 mm
- Domaine de mesure programmable par câble

## Caractéristiques techniques

### Caractéristiques générales

Fonction de l'élément de commutation	sortie analogique courant, tension
Distance de l'objet	0,5 ... 2 mm
Gamme de mesure	0 ... 14 mm

### Valeurs caractéristiques

Tension d'emploi $U_B$	18 ... 30 V
Protection contre l'inversion de polarité	protégé
erreur de linéarité	$\pm 0,3$ mm
Reproductibilité	$\pm 0,05$ mm
Résolution	33 $\mu$ m
Dérive en température	$\pm 0,4$ mm
Consommation à vide $I_0$	$\leq 20$ mA

### Sortie analogique

Type de sortie	1 sortie tension : 0 ... 10 V
Résistance de charge	$\geq 1000 \Omega$
Protection contre les courts-circuits	pulsé

### Conditions environnementales

Température ambiante	-10 ... 70 °C (14 ... 158 °F)
----------------------	-------------------------------

### Caractéristiques mécaniques

Type de raccordement	connecteur V15 (M12 x 1), 5 broches
Matériau du boîtier	Zinc moulé sous pression, nickelé capot, PBT

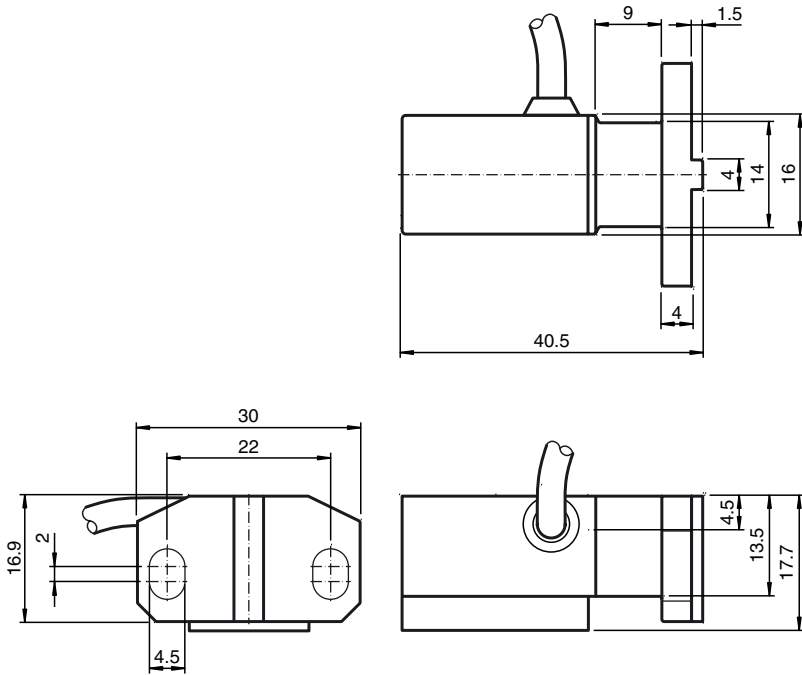
### conformité de normes et de directives

Conformité aux normes	
Normes	EN 60947-5-2:2007 IEC 60947-5-2:2007

### Agréments et certificats

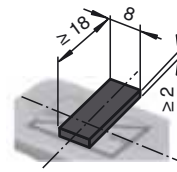
Agrément UL	cULus Listed, General Purpose, Class 2 Power Source
-------------	---

**Dimensions**



**Informations supplémentaires**

Dimensions pour l'objet à détecter :



**Accessoires**

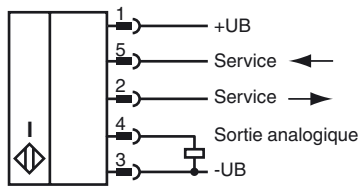
**BT-F90-W**

élément d'amortissement pour la construction des capteurs F90, perçage de côté

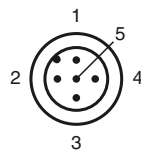
**BT-F90-G**

élément d'amortissement pour la construction des capteurs F90, perçage de côté

**Connexion**



**Pinout**



Couleur des fils selon EN 60947-5-2

1	BN
2	WH
3	BU
4	BK
5	GY