



Marque de commande

PMI14V-F166-U-1M-Y215627

Caractéristiques

- Sortie analogique 0 ... 10 V
- Domaine de mesure de 0 ... 14 mm
- Domaine de mesure programmable par câble

Caractéristiques techniques

Caractéristiques générales

Fonction de l'élément de commutation	sortie analogique courant, tension
Distance de l'objet	0,5 ... 2 mm
Gamme de mesure	0 ... 14 mm

Valeurs caractéristiques

Tension d'emploi U_B	18 ... 30 V
Protection contre l'inversion de polarité	protégé
erreur de linéarité	$\pm 0,3$ mm
Reproductibilité	$\pm 0,05$ mm
Résolution	33 μ m
Dérive en température	$\pm 0,4$ mm
Consommation à vide I_0	≤ 20 mA

Sortie analogique

Type de sortie	1 sortie tension : 0 ... 10 V
Résistance de charge	$\geq 1000 \Omega$
Protection contre les courts-circuits	pulsé

Conditions environnementales

Température ambiante	-10 ... 70 °C (14 ... 158 °F)
----------------------	-------------------------------

Caractéristiques mécaniques

Type de raccordement	1 m, câble PUR
Section des fils	5 x 0,25 mm ²
Matériau du boîtier	Zinc moulé sous pression, nickelé capot, PBT

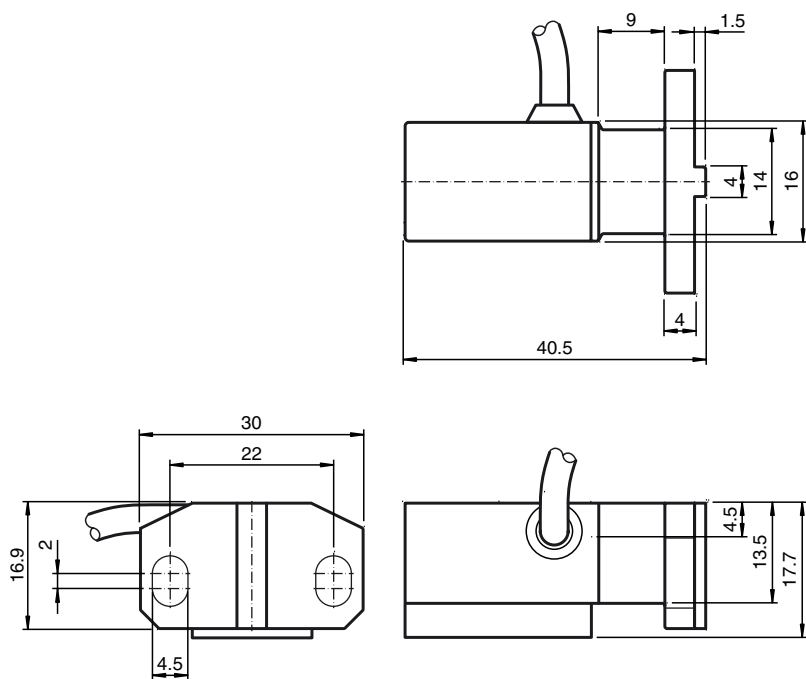
conformité de normes et de directives

Conformité aux normes	
Normes	EN 60947-5-2:2007 IEC 60947-5-2:2007

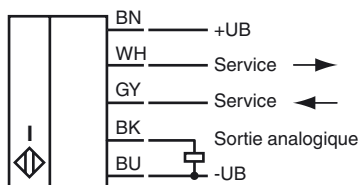
Agréments et certificats

Agrément UL	cULus Listed, General Purpose, Class 2 Power Source
-------------	---

Dimensions

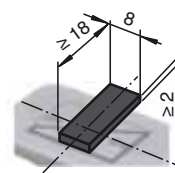


Connexion



Informations supplémentaires

Dimensions pour l'objet à détecter :



Accessoires

BT-F90-W
élément d'amortissement pour la construction des capteurs F90, perçage de côté

BT-F90-G
élément d'amortissement pour la construction des capteurs F90, perçage de côté