



Marque de commande

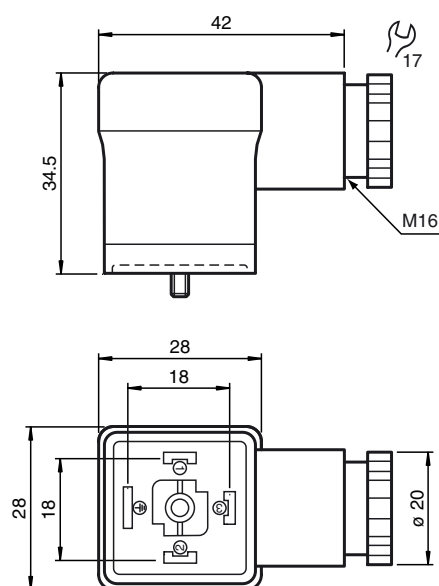
VMA-3+PE

Connecteur de soupape de forme A, à confectionner

Caractéristiques

- Connecteur de soupape conforme à la norme EN 175301-803 A/ISO 4400 (auparavant DIN 43650)
- Joint moulé
- Départ de câble pouvant être choisi grâce à l'insert pivotant

Dimensions



Caractéristiques techniques

Caractéristiques générales

nombre de pôles	3 + PE
Raccordement 1	Connecteur pour vanne DIN
Forme constructive 1	coudé

Caractéristiques électriques

Tension d'emploi	U_B	250 V C.A./C.C.
Courant d'emploi		max. 10 A
résistance de continuité		< 10 m Ω

Conditions environnementales

Température ambiante	-40 ... 125 °C (233 ... 398 K)
----------------------	--------------------------------

Caractéristiques mécaniques

Mode de protection	IP67
Raccordement	Connecteur pour vanne forme A Bornes à vis pour 1,5 mm ² max. presse-étoupe M16

Matériau	
contacts	CuZn ; CuSn
Poignée	PA
Câble	
Diamètre d'enveloppe	6 ... 8 mm

Raccordement électrique

