



Sensore fotoelettrico a riflessione con attenuazione dello sfondo

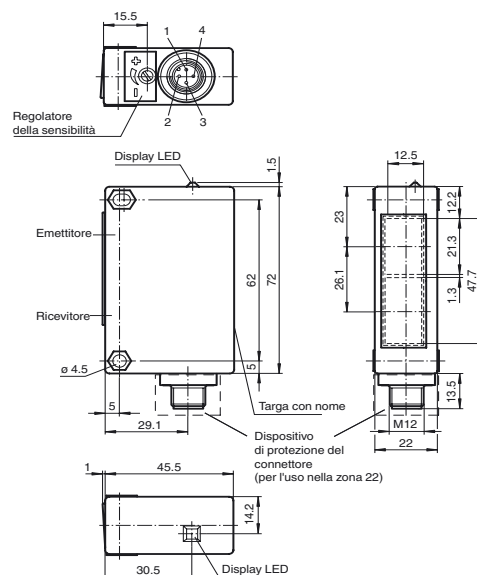
Con connettore a spina di plastica M12; 4 poli

Caratteristiche

- Omologazione ATEX per la zona 2 e la zona 22
- Forma stretta, speciale per la tecnica di magazzino e di trasporto
- Eccellenti dati delle caratteristiche ottiche
- Copertura ottica di vetro antigraffio e resistente ai solventi

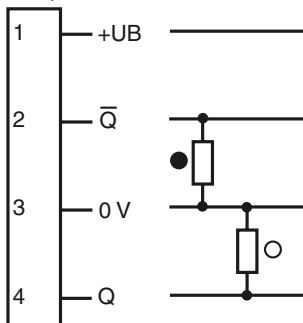
Dimensioni

Dispositivo di protezione del connettore (per l'uso nella zona 22)



Allacciamento elettrico

Opzione: /47



- = Intervento in presenza di luce
- = commutazione sullo scuro

Dati tecnici

Dati generali

Campo di scansione	40 ... 800 mm
Campo di scansione min.	40 ... 300 mm
Campo di scansione max.	40 ... 800 mm
Oggetto di riferimento	Bianco standard 200 mm x 200 mm
Trasmettitore fotoelettrico	LED
Tipo di luce	rosso, luce variabile
Differenza bianco-nero (6%/90%)	< 20 %
Diametro chiazza luce	circa. 10 mm Per ampiezza di scansione 800 mm
Angolo di apertura	circa. 3 °
Limite luce estranea	80000 Lux

Caratteristiche sicurezza funzionale

MTTF _d	840 a
Durata dell'utilizzo (T _M)	20 a
Grado di copertura della diagnosi (DC)	0 %

Indicatori / Elementi di comando

Indicatore delle funzioni	LED giallo, è acceso a ricevitore illuminato
Elementi di comando	Regolatore dell'ampiezza di scansione

Dati elettrici

Tensione di esercizio U _B	10 ... 30 V DC
Ondulazione	10 %
Corrente a vuoto I ₀	40 mA

Uscita

Tipo di circuito	Commutazione chiaro/scuro
Uscita del segnale	2 PNP, antivalente, a prova di cortocircuito, a polarità protetta
Tensione di comando	30 V DC
Corrente di comando	max. 50 mA
Frequenza di commutazione f	250 Hz
Tempo di reazione	2 ms

Condizioni ambientali

Temperatura ambiente	-20 ... 50 °C (-4 ... 122 °F)
Temperatura di magazzino	-20 ... 60 °C (-4 ... 140 °F)

Dati meccanici

Classe di protezione	IP65
Allacciamento	connettore a spina di plastica M12 x 1, 4 poli
Materiale	
Involucro	ABS (polistirolo)
Uscita luce	Vetro
Massa	60 g

Informazioni generali

Uso en área Ex:	vedere ulteriori dettagli per l'utilizzo in aree pericolose
Categoria	3G; 3D

Conformità alle norme e alle direttive

Conformità alle direttive	
Direttiva 2004/108/CE sulla compatibilità EN 60947-5-2:2007 elettromagnetica	
Conformità alle norme	
Norma prodotto	EN 60947-5-2:2007 IEC 60947-5-2:2007

Omologazioni e certificati

Omologazione CCC	I prodotti con tensione di esercizio ≤36 V non sono soggetti al regime di autorizzazione e pertanto non sono provvisti di marcatura CCC.
------------------	--

ATEX 3G (nA)

Istruzioni per l'uso

Impianti elettrici per luoghi con rischio di esplosione

Categoria di apparecchio 3G

Conformità alle direttive

Conformità alle norme

Marcatura Ex

Installazione, messa in servizio

Manutenzione

Condizioni particolari

Temperatura ambiente massima consentita T _{Umax}	50 °C (122 °F)
Protezione contro pericoli meccanici	Proteggere l'impianto dai danneggiamenti meccanici.
Protezione contro la luce UV	Proteggere il sensore dalle radiazioni UV dannose. A questo scopo, utilizzare in ambienti interni.
Protezione da sovratensione	Devono essere prese delle misure per impedire che la tensione di misurazione venga oltrepassata più del 40% a causa di anomalie temporanee.

per l'utilizzo in luoghi con pericolo di esplosione di sostanze sotto forma di gas, vapore e nebbia 94/9/EG

EN 60079-0:2009 , EN 60079-15:2010 , EN 60079-28:2007

Ⓔ II 3 G Ex nAc op è IIC T4

Devono essere osservate le leggi, le direttive e le norme pertinenti all'utilizzo o all'applicazione prevista. Collegare il fusibile del connettore fornito per impedire che il connettore venga scollegato senza l'utilizzo di strumenti. È consentito separare i connettori solo in assenza di tensione.

Non apportare alcuna modifica agli impianti installati in ambienti esplosivi.
Non è consentito eseguire interventi di riparazione su questi impianti.

Proteggere dalla luce solare diretta

Installare l'apparecchiatura in modo tale che i componenti ottici non possano entrare in contatto con la luce solare diretta.

Altre condizioni

La luce ottica del trasmettitore non deve essere messa a fuoco. Il connettore non deve essere scollegato sotto tensione. Quando si scollega il connettore, è necessario evitare l'ingresso di sporcizia nelle aree interne (ad esempio, le aree non accessibili in condizioni di collegamento alla rete elettrica). È possibile separare la connessione solo utilizzando uno strumento. Ciò è possibile utilizzando il "dispositivo di protezione del connettore" che consente di sbloccare la protezione (accessorio di montaggio fornito da Pepperl + Fuchs).

ATEX 3D

Istruzioni per l'uso

Impianti elettrici per luoghi con rischio di esplosione

Informazioni per l'impiego in ambiente esplosivo

Impianti elettrici per ambienti esplosivi

Conformità alle direttive

94/9/EG

Conformità alle norme

EN 60079-31:2009

Marcatura Ex

II 3 D Ex tc IIIC T75 °C

Installazione, messa in servizio

Devono essere osservate le leggi, le direttive e le norme pertinenti all'utilizzo o all'applicazione prevista. Collegare il fusibile del connettore fornito per impedire che il connettore venga scollegato senza l'utilizzo di strumenti. È consentito separare i connettori solo in assenza di tensione.

Manutenzione

Non apportare alcuna modifica agli impianti installati in ambienti esplosivi. Non è consentito eseguire interventi di riparazione su questi impianti.

Condizioni particolari

Protezione contro pericoli meccanici

Proteggere l'impianto dai danneggiamenti meccanici.

Protezione contro la luce UV

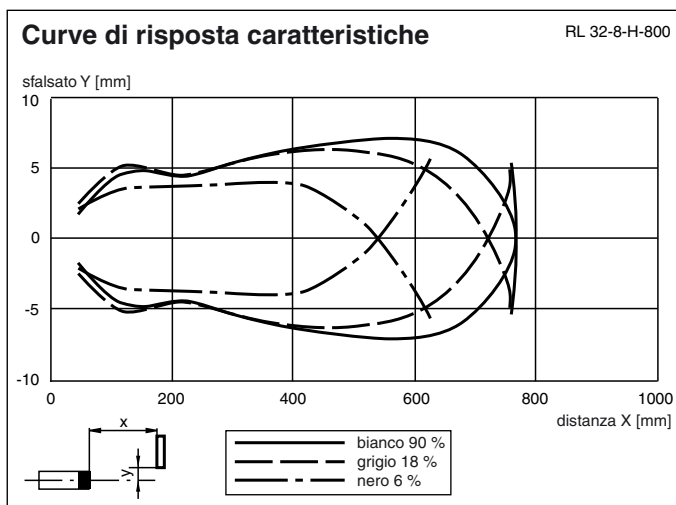
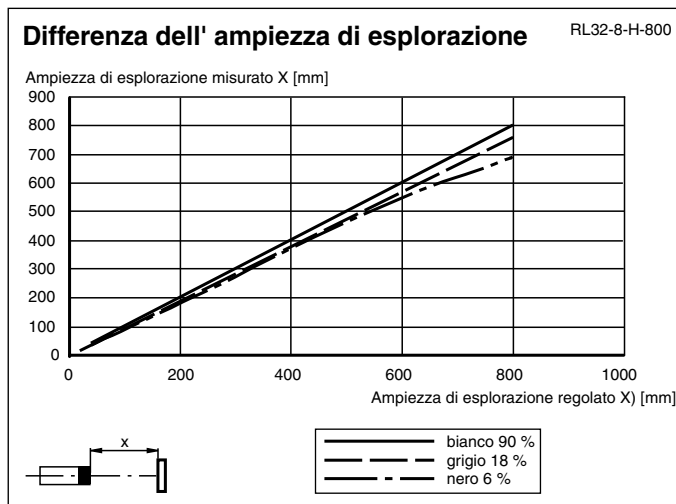
Proteggere il sensore dalle radiazioni UV dannose. A questo scopo, utilizzare in ambienti interni.

Protezione da sovratensione

Devono essere prese delle misure per impedire che la tensione di misurazione venga oltrepassata più del 40% a causa di anomalie temporanee.

Altre condizioni

Installare l'apparecchiatura in modo tale che i componenti ottici non possano entrare in contatto con la luce solare diretta.



Data di edizione: 2012-07-06 13:25 Data di stampare: 2012-08-10 21:5581_ita.xml