



Bestellbezeichnung

PMI360DV-F130-IU2E2-V15

Merkmale

- Analogausgang, lastabhängig Spannung oder Strom
- 2 parametrierbare Schaltfenster
- Messbereich parametrierbar

Technische Daten

Allgemeine Daten

Messbereich	max. 360° min. 45°
Einstellbereich	2 Schaltfenster parametrierbar, min. 5°, max. 360°
Drehzahl	≤ 100 min ⁻¹

Kenndaten

Betriebsspannung U_B	18 ... 30 V DC
Verpolenschutz	verpolgeschützt
Wiederholgenauigkeit	± 0,25 °
Auflösung	0,2 °
Temperaturdrift	0,02 ° / °C (-25 °C ... 70 °C)
Leerlaufstrom I_0	≤ 45 mA
Bereitschaftsverzug t_v	1 s

Kenndaten funktionale Sicherheit

MTTF _d	450 a
Gebrauchsdauer (T _M)	20 a
Diagnosedeckungsgrad (DC)	0 %

Anzeigen/Bedienelemente

LED gelb 1	Schaltzustand, Schaltausgang 1
LED gelb 2	Schaltzustand, Schaltausgang 2
LED PWR/ERR	Statusanzeige LED, grün/rot (Power on/fehlender Betätiger/ Tastensperre)
LED U/I	Betätiger im Messbereich

Schaltausgang

Ausgangstyp	2 Schaltausgänge pnp, Schließer, verpolgeschützt, kurzschlussfest, parametrierbar
-------------	---

Betriebsstrom I_L	≤ 100 mA
Schalthysterese	1 °
Spannungsfall	≤ 3 V
Kurzschlusschutz	taktend

Analogausgang

Ausgangstyp	Stromausgang oder Spannungsausgang, lastabhängig 4 ... 20 mA ($R_L < 400 \Omega$) 0 ... 10 V ($R_L > 3,3 k\Omega$)
Linearitätsfehler	± 0,6 °, (mit Originalbetätiger)

Umgebungsbedingungen

Umgebungstemperatur	-25 ... 70 °C (-13 ... 158 °F)
---------------------	--------------------------------

Mechanische Daten

Anschlussart	Gerätestecker M12 x 1, 5-polig
Schutzart	IP67
Material	
Gehäuse	PBT
Bedämpfungselement	Baustahl, z. B. 1.0037, S235JR (früher St37-2)
Masse	180 g

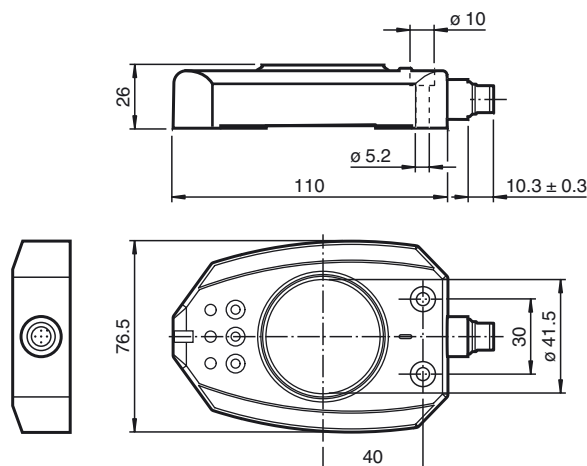
Normen- und Richtlinienkonformität

Normenkonformität	
Normen	EN 60947-5-2:2007 IEC 60947-5-2:2007

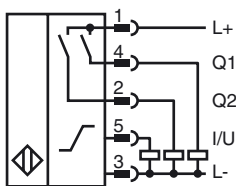
Zulassungen und Zertifikate

UL-Zulassung	cULus Listed, General Purpose, Class 2 Power Source
CCC-Zulassung	Produkte, deren max. Betriebsspannung ≤ 36 V ist, sind nicht zulassungspflichtig und daher nicht mit einer CCC-Kennzeichnung versehen.

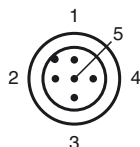
Abmessungen



Elektrischer Anschluss



Pinout



Adernfarben gemäß EN 60947-5-2

1	BN	(braun)
2	WH	(weiß)
3	BU	(blau)
4	BK	(schwarz)
5	GY	(grau)

Zubehör

BT-F130-A

Betätiger für Baureihe F130

V15-G-2M-PVC

Kabeldose, M12, 5-polig, PVC-Kabel

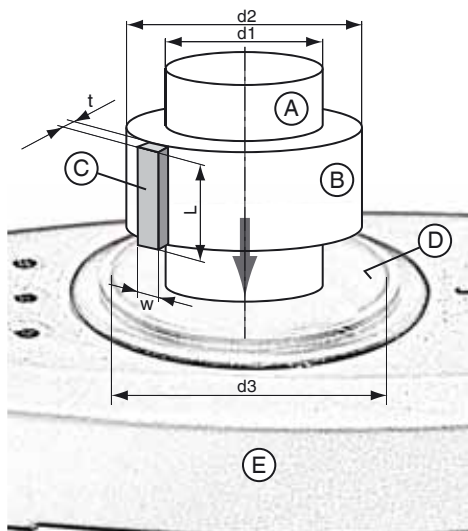
V15-W-2M-PVC

Kabeldose, M12, 5-polig, PVC-Kabel

Verwendung eines eigenen Betätigungselements

Anstelle des vorgesehenen Betätigers BT-F130-A können Sie einen eigenen Betätiger einsetzen, welcher zentrisch in der Sensoröffnung positioniert sein muss. Bei der Verwendung eines eigenen Betätigungselements sind die Anforderungen hinsichtlich Material, Abmessungen und Abstand zur sensitiven Fläche des Sensors zu erfüllen (siehe Tabelle). Abweichungen davon führen zu einer reduzierten Genauigkeit/Auflösung des Sensors oder gar zum Verlust der Funktion.

Maße bei Verwendung eines eigenen Betätigungselements



Veröffentlichungsdatum: 2012-05-16 11:39 Ausgabedatum: 2012-05-16 21:53:16_ger.xml

- A Antriebswelle
- B Isolierring aus nicht leitendem Material
- C **Eigener Betätiger**
- D Sensitive Fläche des Sensors (schwarze, zylindrische Innenfläche)
- E Sensor



Der Betätiger (C) kann auf den Isolierring aus nicht leitendem Material (B) aufgesetzt oder in diesen eingelassen sein.

Maß	
t	2 mm
w	7,5 mm
L	≥ 23mm
d1	Abhängig vom Material der Antriebswelle S235JR+AR (früher St37-2): max. 19 mm Edelstahl 1.4435 / AISI 316L (V4A): max. 21 mm Edelstahl 1.4305 / AISI 303 (V2A): max. 23 mm
d2	ist so zu wählen, dass der Kantenabstand des Betätigers zur sensitiven Fläche des Sensors 1 ... 2 mm beträgt.
d3	41,5 mm
Material des Betätigers	Baustahl, z. B. S235JR+AR (früher St37-2)