



### Dati per l'ordinazione

PMI360DV-F130-3E2-V15

### Caratteristiche

- 3 cornici per interruttori configurabili

## Dati tecniche

### Dati generali

Zona di registrazione	3 cornici per interruttori parametrizzabile , min. 5°, max. 360°
Velocità	≤ 100 min <sup>-1</sup>

### Dati specifici

Tensione di esercizio $U_B$	18 ... 30 V DC
Protezione da scambio di polarità	polarità protetta
Ripetibilità	± 0,25 °
Risoluzione	0,2 °
Deriva termica	0,02 ° / °C (-25 °C ... 70 °C)
Corrente a vuoto $I_0$	≤ 45 mA
Ritardo di disponibilità $t_v$	1 s

### Caratteristiche sicurezza funzionale

MTTF <sub>d</sub>	450 a
Durata dell'utilizzo ( $T_M$ )	20 a
Grado di copertura della diagnosi (DC)	0 %

### Indicatori / Elementi di comando

LED giallo 1	Stato elettrico, Uscita di commutazione 1
LED giallo 2	Stato elettrico, Uscita di commutazione 2
LED giallo 2	Stato elettrico, Uscita di commutazione 3
LED PWR/ERR	LED stato display, verde/rosso (accesso/azionatore mancante/blocco tastiera)

### Uscita di commutazione

Tipo di uscita	3 uscite di commutazione PNP, contatto NA , polarità protetta , a prova di corto circuito , parametrizzabile
Corrente di esercizio $I_L$	≤ 100 mA
Isteresi di comando	1 °
Caduta di tensione	≤ 3 V
Protezione da cortocircuito	a fasi

### Condizioni ambientali

Temperatura ambiente	-25 ... 70 °C (-13 ... 158 °F)
----------------------	--------------------------------

### Dati meccanici

Tipo di collegamento	Connettore a spina M12 x 1, 5 poli
Classe di protezione	IP67
Materiale	
Involucro	PBT
Target	Acciaio per l'edilizia, p.es. 1.0037, S235JR (ex St37-2)
Massa	180 g

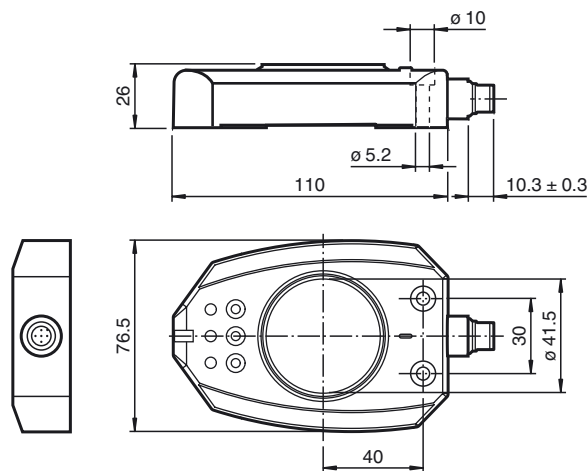
### Conformità alle norme e alle direttive

Conformità alle norme	
Norme	EN 60947-5-2:2007 IEC 60947-5-2:2007

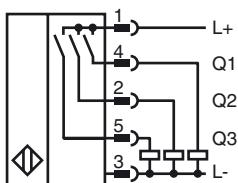
### Omologazioni e certificati

omologazione UL	cULus Listed, General Purpose, Class 2 Power Source
Omologazione CCC	I prodotti con tensione di esercizio ≤36 V non sono soggetti al regime di autorizzazione e pertanto non sono provvisti di marcatura CCC.

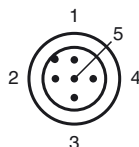
## Costruzione



## Elettrici allacciamento



## Pinout



Colori dei conduttori secondo la EN 60947-5-2

1	BN
2	WH
3	BU
4	BK
5	GY

## Accessori

### BT-F130-A

Attuatore per serie F130

### V15-G-2M-PVC

scatola connessione cavi, M12, a 5 poli, cavo PVC

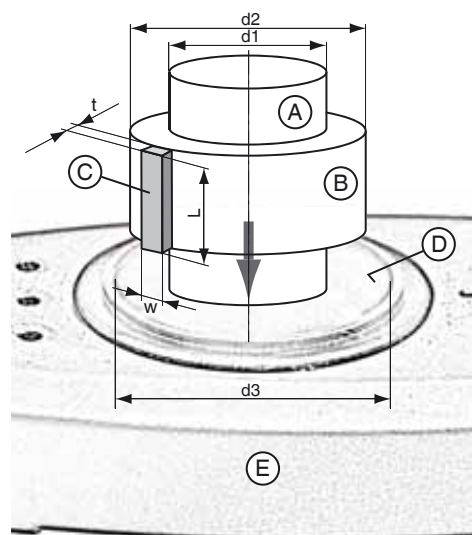
### V15-W-2M-PVC

scatola connessione cavi, M12, a 5 poli, cavo PVC

### Impiego di un elemento azionatore diverso

È possibile utilizzare un azionatore diverso dall'azionatore BT-F130-A in dotazione, posizionandolo centralmente nell'apertura del sensore. Quando si utilizza un elemento azionatore diverso, l'elemento impiegato deve soddisfare tutti i requisiti relativi al materiale, alle dimensioni e alla distanza dalla superficie sensibile dei sensori (vedere tabella). Se non sono soddisfatti tutti i requisiti, l'accuratezza e la risoluzione del sensore possono risultare ridotte e il funzionamento del sensore può addirittura interrompersi completamente.

Dimensioni per l'impiego di un elemento azionatore diverso



- A Cremagliera di azionamento
- B Anello isolante in materiale non conduttore
- C Azionatore separato (L ≥ 23 mm)
- D Superficie sensibile dei sensori (superficie interna cilindrica nera)
- E Sensore



È possibile posizionare l'azionatore (C) sull'anello isolante in materiale non conduttore (B) oppure inserito nell'anello stesso.

Dimensioni	
t	2 mm
w	7,5 mm
L	≥ 23 mm
d1	In base al materiale della cremagliera di azionamento S235JR+AR (già St37-2): max. 19 mm Acciaio inossidabile 1.4435 / AISI 316L (V4A): max. Š 21 mm Acciaio inossidabile 1.4305 / AISI 303 (V2A): max. Š 23 mm
d2	Effettuare la selezione in modo tale che la distanza fra i bordi dell'azionatore e la superficie sensibile del sensore sia 1 ... 2 mm.
d3	41,5 mm
Materiale dell'azionatore	Acciaio dolce quale S235JR+AR (già St37-2)