



Referencia de pedido

MLV41-LL-RT-4393

Fibra óptica
con conector macho M8 x 1, 4 polos

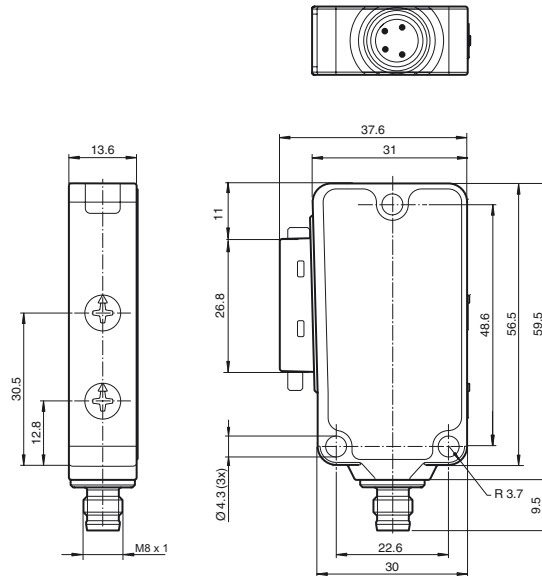
Características

- Carcasa resistente con revestimiento Delta Seal
- Tipo de protección IP67
- Insensible a la luz extraña, también con lámparas fluorescentes
- Posible disposición múltiple, ninguna influencia mutua
- Sensibilidad ajustable con progresión continua
- Clase de protección II

Información de producción

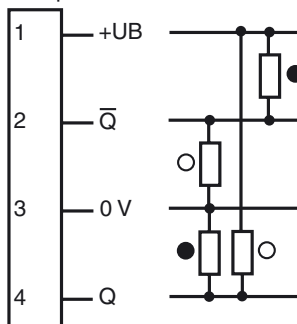
La forma única de la popular serie MLV41 posibilita un montaje funcional incluso en espacios reducidos, y ofrece todas las funciones que normalmente solo se encuentran en sensores optoelectrónicos más grandes. La serie MLV41 está equipada con varias funciones que poseen el sello de calidad VISO+, especialmente indicadores LED claros en la parte delantera y trasera, resistencia a la luz externa de alta frecuencia, protección frente a la influencia recíproca, y etapas de aplicación universal, que permiten llevar a cabo todo tipo de lógicas de conmutación y polaridades. La mayor protección frente a la luz externa ofrece un funcionamiento seguro incluso en lámparas modernas de bajo consumo con balastos electrónicos. Lo mismo se aplica a las posibilidades de disposición múltiple; así, la aplicación de varias barreras ópticas muy cercanas unas a otras no supone ningún problema.

Dimensiones



Conexión eléctrica

Opción:

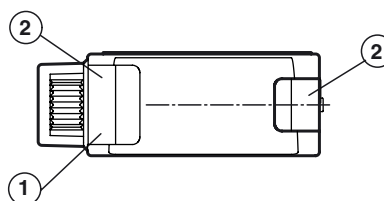


- = conmutación claro
- = conmutación oscuro

Fijación de acordar



Elementos de indicación y manejo



- 1 Indicación de operación verde
- 2 Indicación de la función amarillo

Fecha de publicación: 2011-09-26 12:22 Fecha de edición: 2011-11-16 21:5243_spa.xml

Datos técnicos**Datos generales**

Rango de detección	hasta 45 mm (LMR 04-1,6-0,5-Z1)
Alcance	hasta 120 mm (LME 04-1,6-0,5-Z1)
Emisor de luz	LED
Tipo de luz	Luz alterna, roja , 660 nm

Elementos de indicación y manejo

Indicación de trabajo	LED verde, iluminado estático Power on , Indicación de baja tensión: LED verde intermitente (aprox. 0,8 Hz) , cortocircuito : LED verde intermitente (aprox.. 4 Hz)
Indicación de la función	LED amarillo, se ilumina con haz de luz libre, parpadea por debajo de la reserva de función
Elementos de mando	Regulador de sensibilidad, conmutador claro/oscuro

Datos eléctricos

Tensión de trabajo	U_B	10 ... 30 V CC
Rizado		máx. 10 %
Corriente en vacío	I_0	máx. 35 mA

Salida

Tipo de conmutación	conmutación claro/oscuro, seleccionable	
Señal de salida	2 salidas de contrafase, antiválvulas, protegidas contra cortocircuito y contra la inversión de la polaridad	
Tensión de conmutación	máx. 30 V CC	
Corriente de conmutación	máx. 100 mA	
Caída de tensión	U_d	$\leq 2,5$ V CC
Frecuencia de conmutación	f	1000 Hz
Tiempo de respuesta		0,5 ms

Condiciones ambientales

Temperatura ambiente	-40 ... 60 °C (-40 ... 140 °F)
Temperatura de almacenaje	-40 ... 75 °C (-40 ... 167 °F)

Datos mecánicos

Adaptador de fibra óptica (LWL)	04
Tipo de protección	IP67
Conexión	Conector macho M8 x 1, 4 polos
Material	
Carcasa	Aluminio , revestimiento Delta-Seal
Salida de luz	Conexión a fibra óptica
Masa	50 g

Conformidad con Normas y Directivas

Conformidad con norma	
Directiva CEM 2004/108/CE	EN 60947-5-2:2007
Conformidad con estándar	
Norma del producto	EN 60947-5-2:2007 IEC 60947-5-2:2007

Autorizaciones y Certificados

Autorización UL	cULus Listed 57M3 (sólo en conexión con alimentación de tensión UL Clase 2; Type 1 enclosure)
Autorización CCC	Los productos cuya tensión de trabajo máx. ≤ 36 V no llevan el marcado CCC, ya que no requieren aprobación.

Accessories**OMH-41**

Escuadra de sujeción

V31-WM-2M-PUR

Conector hembra M8 de 4 polos, cable PUR

V31-GM-2M-PUR

Conector hembra M8 de 4 polos, cable PUR

LCR 04-1,6-0,5-Z1

guía de luz de fibra óptica de reflexión con revestimiento PVC

LLR 04-1,6-0,5-G(M6x30)

guía de luz de fibra óptica de reflexión con envoltura de silicona y metal

LCR 04-1,6-0,5-WC 3

guía de luz de fibra óptica de reflexión con revestimiento PVC

LLR 04-1,6-0,5-W C3

guía de luz de fibra óptica de reflexión con envoltura de silicona y metal

LCE 04-1,6-1,0-Z1

guía de luz de fibra óptica unidireccional con envoltura de PVC

LCE 04-1,6-1,0 G

guía de luz de fibra óptica unidireccional con envoltura de PVC

LLE 04-1,6-1,0-G

guía de luz de fibra óptica unidireccional con envoltura de silicona y metal

LCE 04-1,6-1,0-W C3

guía de luz de fibra óptica unidireccional con envoltura de PVC

LLE 04-1,6-1,0-W C3

guía de luz de fibra óptica unidireccional con envoltura de silicona y metal

Pueden encontrarse otros accesorios en www.pepperl-fuchs.com