



Bestellbezeichnung

MLV41-LL-RT-4393

Lichtleitersensor
mit Gerätestecker M8 x 1, 4-polig

Merkmale

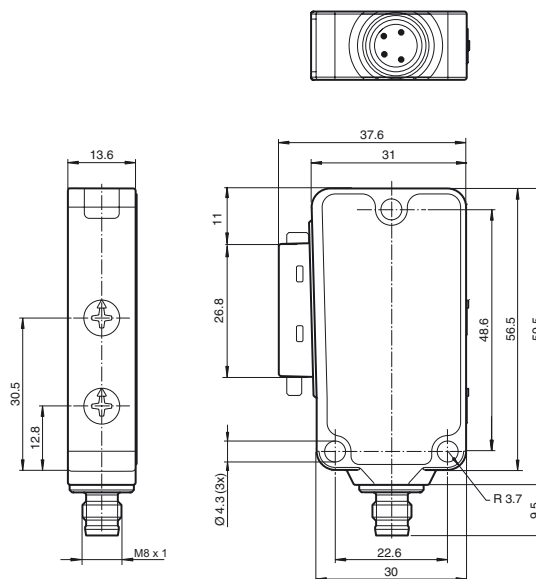
- Robustes Gehäuse mit Delta-Seal Beschichtung
- Schutzart IP67
- Fremdlichtunempfindlich, auch bei getakteten Energiesparlampen
- Mehrfachanordnung möglich, keine gegenseitige Beeinflussung
- Empfindlichkeit stufenlos einstellbar
- Schutzklasse II

Produktinformation

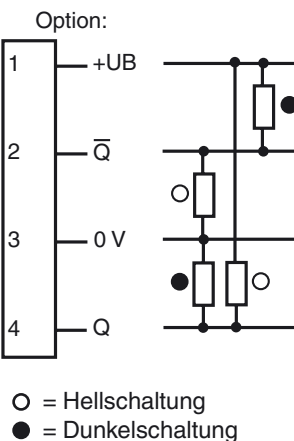
Die einzigartige und am Markt beliebte Bauform der Serie MLV41 erlaubt auch unter räumlich beengten Verhältnissen eine funktionsgerechte Montage und bietet alle Funktionen, die man sonst nur bei größeren optoelektronischen Sensoren findet. Die Serie MLV41 ist mit einer Reihe von Funktionen ausgestattet, die unter dem Gütesiegel VISO+ zusammenfasst sind. Dazu zählen besonders helle Anzeige-LEDs an der Vorder- und Rückseite, HF-Fremdlichtfestigkeit, Schutz vor gegenseitiger Beeinflussung sowie universell einsetzbare Endstufen, mit denen sich jede mögliche Schaltlogik und Polarität realisieren lässt. Die erhöhte Fremdlichtsicherheit erlaubt auch bei modernen Energiesparlampen mit elektronischen Vorschaltgeräten einen sicheren Betrieb. Gleiches gilt für Mehrfachanordnungen, d. h. der Einsatz mehrerer Lichtschranken in unmittelbarer Nähe bereitet keine Probleme.

Veröffentlichungsdatum: 2011-09-26 12:22 Ausgabedatum: 2011-09-26 215243_ger.xml

Abmessungen



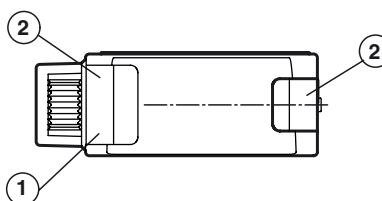
Elektrischer Anschluss



Pinbelegung



Anzeigen/Bedienelemente



1	Betriebsanzeige grün
2	Funktionsanzeige gelb

Technische Daten**Allgemeine Daten**

Tastweite	bis 45 mm (LMR 04-1,6-0,5-Z1)
Reichweite	bis 120 mm (LME 04-1,6-0,5-Z1)
Lichtsender	LED
Lichtart	rot, Wechsellicht , 660 nm

Anzeigen/Bedienelemente

Betriebsanzeige	LED grün, statisch leuchtend Power on , Unterspannungsanzeige: LED grün pulsierend (ca. 0,8 Hz) , Kurzschluss : LED grün blinkend (ca. 4 Hz)
Funktionsanzeige	LED gelb, leuchtet bei freiem Lichtstrahl, blinkt bei Unterschreiten der Funktionsreserve
Bedienelemente	Empfindlichkeitseinsteller, Hell-/Dunkel-Umschalter

Elektrische Daten

Betriebsspannung	U_B	10 ... 30 V DC
Welligkeit		max. 10 %
Leerlaufstrom	I_0	max. 35 mA

Ausgang

Schaltungsart	hell-/dunkelschaltend umschaltbar	
Signalausgang	2 Gegentaktausgänge, antivalent, kurzschlussfest, verpolgeschützt	
Schaltspannung	max. 30 V DC	
Schaltstrom	max. 100 mA	
Spannungsfall	U_d	$\leq 2,5$ V DC
Schaltfrequenz	f	1000 Hz
Ansprechzeit		0,5 ms

Umgebungsbedingungen

Umgebungstemperatur	-40 ... 60 °C (-40 ... 140 °F)
Lagertemperatur	-40 ... 75 °C (-40 ... 167 °F)

Mechanische Daten

LWL-Adapter	04
Schutzart	IP67
Anschluss	Gerätestecker M8 x 1, 4-polig
Material	
Gehäuse	Aluminium , Delta-Seal Beschichtung
Lichtaustritt	Lichtleiteranschluss
Masse	50 g

Normen- und Richtlinienkonformität

Richtlinienkonformität	
EMV-Richtlinie 2004/108/EG	EN 60947-5-2:2007
Normenkonformität	
Produktnorm	EN 60947-5-2:2007 IEC 60947-5-2:2007

Zulassungen und Zertifikate

UL-Zulassung	cULus Listed 57M3 (nur in Verbindung mit UL Class 2 Spannungsversorgung; Type 1 enclosure)
CCC-Zulassung	Produkte, deren max. Betriebsspannung ≤ 36 V ist, sind nicht zulassungspflichtig und daher nicht mit einer CCC-Kennzeichnung versehen.

Zubehör**OMH-41**

Befestigungswinkel

V31-WM-2M-PUR

Kabeldose, M8, 4-polig, PUR-Kabel

V31-GM-2M-PUR

Kabeldose, M8, 4-polig, PUR-Kabel

LCR 04-1,6-0,5-Z1

Glasfaser-Lichtleiter-Reflex mit PVC-Ummantelung

LLR 04-1,6-0,5-G(M6x30)

Glasfaser-Lichtleiter-Reflex mit Metall-Silikon-Ummantelung

LCR 04-1,6-0,5-WC 3

Glasfaser-Lichtleiter-Reflex mit PVC-Ummantelung

LLR 04-1,6-0,5-W C3

Glasfaser-Lichtleiter-Reflex mit Metall-Silikon-Ummantelung

LCE 04-1,6-1,0-Z1

Glasfaser-Lichtleiter-Einweg mit PVC-Ummantelung

LCE 04-1,6-1,0 G

Glasfaser-Lichtleiter-Einweg mit PVC-Ummantelung

LLE 04-1,6-1,0-G

Glasfaser-Lichtleiter-Einweg mit Metall-Silikon-Ummantelung

LCE 04-1,6-1,0-W C3

Glasfaser-Lichtleiter-Einweg mit PVC-Ummantelung

LLE 04-1,6-1,0-W C3

Glasfaser-Lichtleiter-Einweg mit Metall-Silikon-Ummantelung

Weiteres Zubehör finden Sie im Internet unter www.pepperl-fuchs.com