



### Marque de commande

**MLV41-LL-RT-4393**

Cellule pour fibres optiques  
avec connecteur M8 x 1, 4 broches

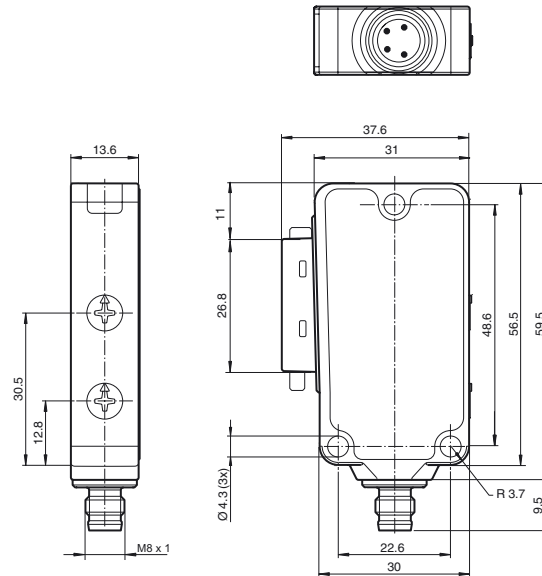
### Caractéristiques

- Logement solide avec revêtement Delta Seal
- Protection IP67
- Insensible à la lumière ambiante, même provenant de lampes économes en énergie
- Montage côte à côte possible, pas d'influence mutuelle
- Sensibilité à réglable continu
- Classe de protection II

### Information produit

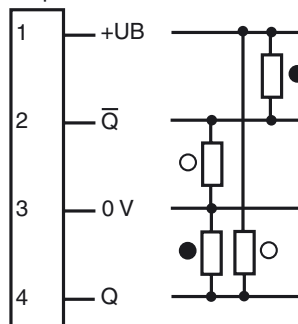
La forme unique et favorite sur le marché de la gamme MLV41 permet également un montage fonctionnel, même dans les espaces restreints, et offre toutes les fonctions que l'on trouve uniquement avec les détecteurs optoélectroniques plus grands. La gamme MLV41 est dotée d'une série de fonctions regroupées sous le sigle de qualité VISO+. Parmi elles, les indicateurs LED lumineux sur les faces avant et arrière, la résistance à la lumière parasite HF, la protection contre les interférences et les étages finaux universels, permettant de réaliser toute logique de commutation et polarité éventuelle. La protection supérieure contre la lumière parasite permet également un fonctionnement sécurisé avec des ballasts électroniques pour des lampes à économie d'énergie modernes. Il en va de même pour les dispositions multiples, c'est-à-dire que l'utilisation de plusieurs barrières immatérielles à proximité directe n'entraîne aucun problème.

### Dimensions



### Raccordement électrique

Option :

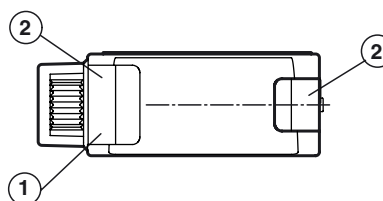


- = commutation "claire"
- = commutation "forcé"

### Brochage



### Éléments de visualisation/réglage



1	Indicateur de fonctionnement verte
2	Visual. état de commutation jaune

**Caractéristiques techniques****Caractéristiques générales**

Domaine de détection	jusqu'à 45 mm (LMR 04-1,6-0,5-Z1)
Domaine de détection	jusqu'à 120 mm (LME 04-1,6-0,5-Z1)
Emetteur de lumière	LED
Type de lumière	rouge, lumière modulée, 660 nm

**Eléments de visualisation/réglage**

Indication fonctionnement	LED verte, allumée en permanence Power on, indication de sous-tension : LED verte clignotante (env. 0,8 Hz), court-circuit : LED verte clignotante (env. 4 Hz)
Visual. état de commutation	LED jaune : allumée si le faisceau est libre, clignote si est insuffisante la réserve de fonction
Critères de choix	réglage de la sensibilité, commutation "clair/foncé"

**Caractéristiques électriques**

Tension d'emploi	$U_B$	10 ... 30 V DC
Ondulation		max. 10 %
Consommation à vide	$I_0$	max. 35 mA

**Sortie**

Mode de commutation	commutation "clair/foncé", interchangeable	
Sortie signal	2 sorties push-pull, antivalentes, protégées contre les courts-circuits et l'inversion de polarité	
Tension de commutation		max. 30 V DC
Courant de commutation		max. 100 mA
Chute de tension	$U_d$	$\leq 2,5$ V DC
Fréquence de commutation	$f$	1000 Hz
Temps d'action		0,5 ms

**Conditions environnementales**

Température ambiante	-40 ... 60 °C (-40 ... 140 °F)
Température de stockage	-40 ... 75 °C (-40 ... 167 °F)

**Caractéristiques mécaniques**

adaptateur fibre optique (LWL)	04
Mode de protection	IP67
Raccordement	connecteur M8 x 1, 4 broches
Matériau	
Boîtier	Aluminium, revêtement Delta-Seal
Sortie optique	Raccordement de fibre optique
Masse	50 g

**conformité de normes et de directives**

Conformité aux directives	
Directive CEM 2004/108/CE	EN 60947-5-2:2007
Conformité aux normes	
Norme produit	EN 60947-5-2:2007 IEC 60947-5-2:2007

**Agréments et certificats**

Agrément UL	cULus Listed 57M3 (uniquement en liaison avec alimentation en tension UL Class 2; Type 1 enclosure)
agrément CCC	Les produits dont la tension de service est $\leq 36$ V ne sont pas soumis à cette homologation et ne portent donc pas le marquage CCC.

**Accessories****OMH-41**

Angle de fixation

**V31-WM-2M-PUR**

Prise câble, M8, 4 pôles, câble PUR

**V31-GM-2M-PUR**

Prise câble, M8, 4 pôles, câble PUR

**LCR 04-1,6-0,5-Z1**

Réflex à cordon à fibre optique avec gaine PVC

**LLR 04-1,6-0,5-G(M6x30)**

Réflex à cordon à fibre optique avec gaine métal/silicone

**LCR 04-1,6-0,5-WC 3**

Réflex à cordon à fibre optique avec gaine PVC

**LLR 04-1,6-0,5-W C3**

Réflex à cordon à fibre optique avec gaine métal/silicone

**LCE 04-1,6-1,0-Z1**

Une voie de conduite à fibre optique avec gaine PVC

**LCE 04-1,6-1,0 G**

Une voie de conduite à fibre optique avec gaine PVC

**LLE 04-1,6-1,0-G**

Une voie de conduite à fibre optique avec gaine métal/silicone

**LCE 04-1,6-1,0-W C3**

Une voie de conduite à fibre optique avec gaine PVC

**LLE 04-1,6-1,0-W C3**

Une voie de conduite à fibre optique avec gaine métal/silicone

Vous trouverez de plus amples informations sur [www.pepperl-fuchs.com](http://www.pepperl-fuchs.com)