



**Referencia de pedido**

**OMH-RL31-06**

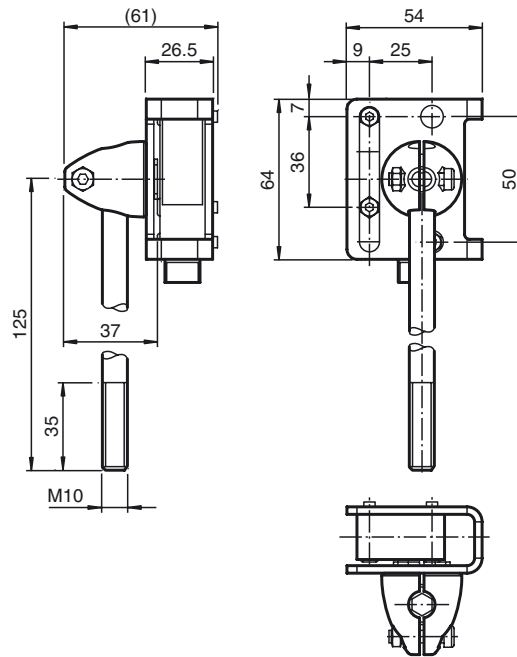
Abrazadera de montaje de acero inoxidable con fijación ajustable en el lateral

**Características**

- Kit de fijación
- Montaje fácil y rápido
- Ajuste fijo

Escuadra de montaje de sensores de la serie 31

**Dimensiones**



**Datos técnicos**

**Datos mecánicos**

Material	acero inoxidable
Masa	aprox. 303 g
Fijación	Material de fijación incluido

**Serie adecuada**

Serie	Serie 31
-------	----------

Fecha de publicación: 2012-03-27 17:09 Fecha de edición: 2012-05-07 21:5236\_spa.xml