



Bestellbezeichnung

OMH-RL31-06

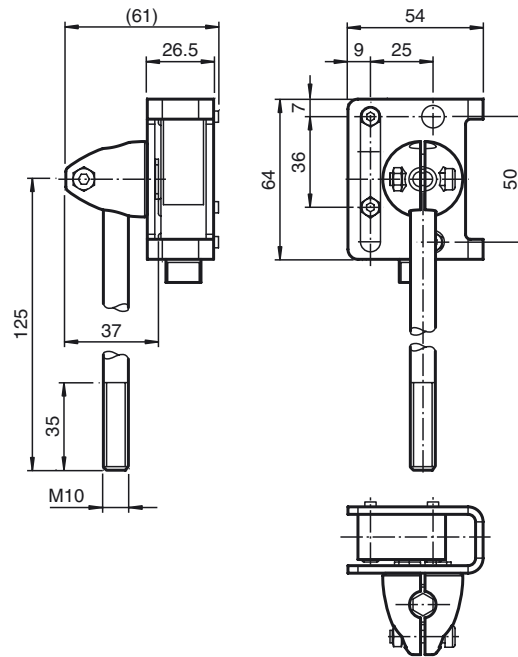
Haltewinkel aus Edelstahl mit Befestigungsschenkel seitlich

Merkmale

- Haltewinkel
- Einfache und schnelle Montage
- Fixe Justage

Montagewinkel für Sensoren der Serie 31

Abmessungen



Technische Daten

Mechanische Daten

Material	Edelstahl
Masse	ca. 303 g
Befestigung	Befestigungsmaterial inklusive

Passende Serien

Serie	Serie 31
-------	----------