



### Marque de commande

**OMH-RL31-06**

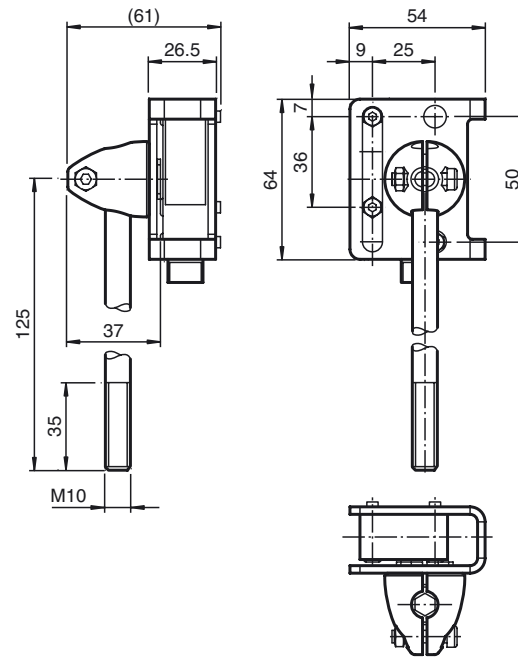
Support de montage en acier inoxydable avec demi-collier réglable sur le côté

### Caractéristiques

- équerre de fixation
- Montage simple et rapide
- Ajustage reproductible

Angel de montage pour détecteurs de la série 31

### Dimensions



### Caractéristiques techniques

#### Caractéristiques mécaniques

Matériau	acier inox
Masse	env. 303 g
Fixation	éléments de fixation inclus

#### Convient pour séries

Série	Série 31
-------	----------