



Referencia de pedido

OMH-C110-01

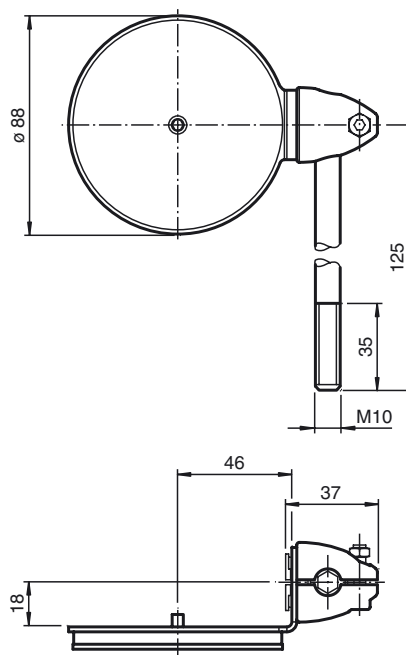
Angulo de fijación

Características

- Kit de fijación
- Montaje fácil y rápido
- Ajuste fijo

Escuadra de montaje para reflector C110-2

Dimensiones



Datos técnicos

Datos mecánicos

Material	acero inoxidable
Masa	aprox. 277 g
Fijación	Material de fijación incluido