



IO-Link

Marque de commande

RL31-8-H-800-RT-IO/59/73c/136

Cellules à réflexion directe HGA
avec connecteur M12 x 1, 4 broches

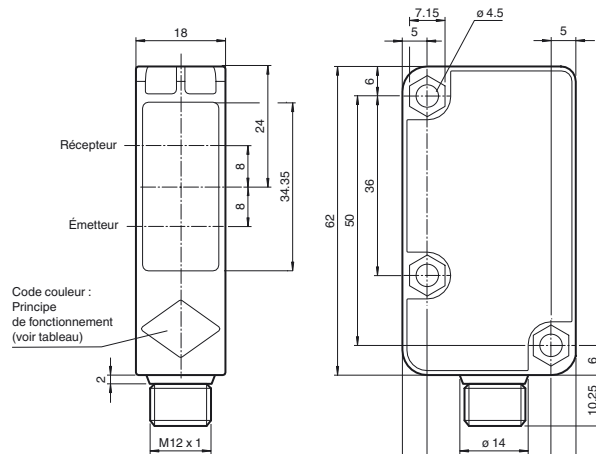
Caractéristiques

- Barrière lumineuse de mesure
- Interface IO Link pour les données de service et de processus
- LED d'émission PowerBeam
- Grande plage de détection réglable avec précision
- Différents modes de fonctionnement réglables
- Petite différence sw/ws continue jusqu'à la portée de détection finale

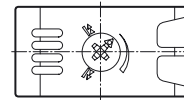
Information produit

La cellule à mesurer combine les avantages du principe de triangulation avec la fonction de mesure d'un détecteur de distance. Le noyau de mesure intégré réalise des fonctions de commutation différentes dans un appareil, une grande plage de détection jusqu'à 800 mm et une petite différence sw/ws jusqu'à la portée de détection finale. Le détecteur est équipé d'une interface IO-Link permettant d'adapter le noyau de mesure de manière optimale aux besoins de l'application correspondante.

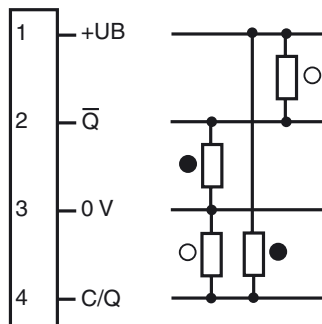
Dimensions



principe de fonctionnement	couleur
Cellule en mode reflex avec filtre polarisant	verte
Cellule en mode reflex sans filtre polarisant	bleu
Cellule énergétique en mode détection directe	blanc
Cellule en mode barrage	gris
Cellule en mode détection directe avec élimination de l'arrière-plan	rouge

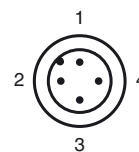


Raccordement électrique

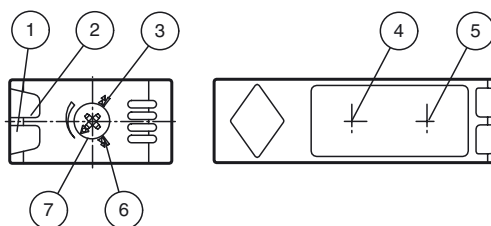


- = commutation "claire"
- = commutation "foncé"

Brochage



Éléments de visualisation/réglage



1	Indicateur d'état	vert
2	Affichage des signaux	jaune
3	Haut de page	
4	Émetteur	
5	Récepteur	
6	Bas de page	
7	Réglage du domaine de détection	

Caractéristiques techniques**Caractéristiques générales**

Domaine de détection	50 ... 800 mm
Domaine de détection min.	50 ... 100 mm
Domaine de détection max.	50 ... 800 mm
Domaine de réglage	100 ... 800 mm
Zone de diagnostic	100 ... 800 mm
Cible de référence	blanc standard 100 mm x 100 mm
Émetteur de lumière	LED
Type de lumière	rouge, lumière modulée
Contraste noir/blanc (6%/90%)	< 5 %
Diamètre de la tache lumineuse	env. 25 mm pour une distance de 800 mm
Angle total du faisceau	env. 2 °
Limite de la lumière ambiante	20000 Lux

Valeurs caractéristiques pour la sécurité fonctionnelle

MTTF _d	580 a
Durée de mission (T _M)	20 a
Couverture du diagnostic (DC)	0 %

Éléments de visualisation/réglage

Indication fonctionnement	LED verte, allumée en permanence Power on, indication de sous-tension : LED verte clignotante (env. 0,8 Hz), court-circuit : LED verte clignotante (env. 4 Hz)
Visual. état de commutation	LED jaune ; allumée : objet dans la plage de détection ; Désactivé : objet en dehors de la plage de détection
Critères de choix	réglage du domaine de détection
Indication de paramétrage	Communication lien IO : LED verte débranchée brièvement (f = 1 Hz)

Caractéristiques électriques

Tension d'emploi	U _B	10 ... 30 V DC, classe 2
Ondulation		max. 10 %
Consommation à vide	I ₀	max. 25 mA pour une tension d'alimentation 24 V

Interface

Type d'interface	Lien IO
Protocole	Lien IO V1.0
Mode	COM 2 (38,4 kBaud)

Sortie

Mode de commutation	commutation "forcé"	
Sortie signal	2 sorties push-pull, protégées contre les courts-circuits et l'inversion de polarité	
Tension de commutation	max. 30 V DC	
Courant de commutation	max. 100 mA	
Chute de tension	U _d	≤ 2 V DC
Fréquence de commutation	f	200 Hz
Temps d'action		2,5 ms

Conditions environnementales

Température ambiante	-30 ... 55 °C (-22 ... 131 °F)
Température de stockage	-40 ... 70 °C (-40 ... 158 °F)

Caractéristiques mécaniques

Mode de protection	IP67
Raccordement	connecteur M12 x 1, 4 broches
Matériau	
Boîtier	Polycarbonate
Sortie optique	PMMA
Masse	25 g

conformité de normes et de directives

Conformité aux directives	Directive CEM 2004/108/CE
Conformité aux normes	
Norme produit	EN 60947-5-2:2007 IEC 60947-5-2:2007

Agréments et certificats

Classe de protection	II, tension assignée d'isolement ≤ 250 V C.A. pour le degré de pollution 1-2 selon CEI 60664-1 isolation de base entre la boucle de sortie et la boucle d'entrée selon EN 50178, tension assignée d'isolement 240 V C.A.
Agrément UL	cULus Listed, Class 2 Power Source, Type 1 enclosure
agrément CCC	Les produits dont la tension de service est ≤ 36 V ne sont pas soumis à cette homologation et ne portent donc pas le marquage CCC.

Accessories**PACTware 4.X****IODD Interpreter**

Logiciel pour l'intégration des IODD dans une application cadre FDT (comme p. ex. PACTware)

IO-Link-Master01-USB

Maître IO-Link

IO-Link-Master-USB DTM

DTM de communication pour le fonctionnement du maître IO-Link

OMH-RL31-01

Equerre de fixation

OMH-RL31-02

Support de montage étroit

OMH-RL31-03

Support de montage étroit

OMH-RL31-04

support de montage sur une barre ronde ø 12 mm ou sur une tôle (épaisseur 1,5 ... 3mm)

OMH-RL31-05

Support de montage avec tige filetée M10

OMH-RL31-06

Support de montage en acier inoxydable avec demi-collier réglable sur le côté

V1-G-2M-PUR

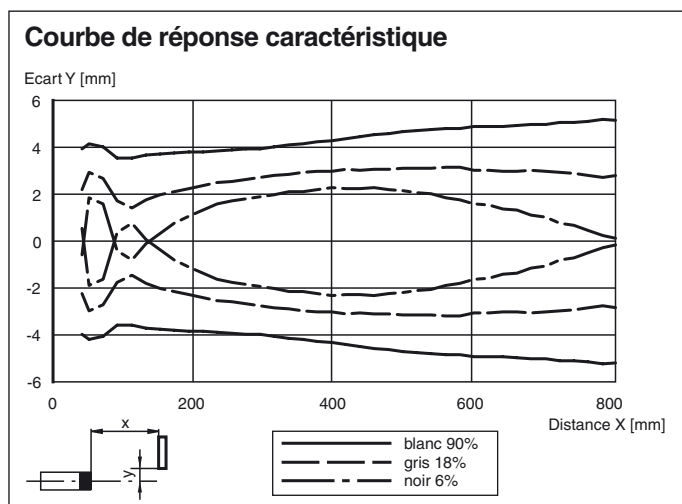
Connecteur femelle, M12, 4 pôles, câble PUR

V1-W-2M-PUR

Connecteur femelle, M12, 4 pôles, câble PUR

Vous trouverez de plus amples informations sur www.pepperl-fuchs.com

Courbes/Diagrammes



Remarques pour le réglage

Réglage de la plage de détection :

La portée de détection peut être réglée via le commutateur rotatif ou l'IO-Link entre 100 mm et 800 mm. Pour un réglage précis, la plage de détection paramétrable est analysée en plusieurs zones partielles qu'il est possible de parcourir par la fonction Page up/down.

La valeur définie avec IO-Link est toujours attribuée au réglage actuel du commutateur rotatif.

Réglage via le commutateur rotatif :

Augmentation de la plage de détection :

Pivotez le potentiomètre vers la droite. Si la plage de détection souhaitée n'est pas atteinte, pivotez-le vers la droite jusqu'en butée (Page up). La LED verte clignote rapidement. Réglez maintenant la plage de détection souhaitée.

Réduction de la plage de détection :

Pivotez le potentiomètre vers la gauche. Si la plage de détection souhaitée n'est pas atteinte, pivotez-le vers la gauche jusqu'en butée (Page down). La LED verte clignote rapidement. Réglez alors de nouveau la plage de détection souhaitée.

Exemple d'application – Réduire manuellement la plage de détection de 750 mm à 120 mm :



Le potentiomètre est dans la position représentée ici, mais il fonctionne avec une plage de détection de 750 mm.



Pivotez alors le potentiomètre vers la gauche jusqu'en butée (Page down). La LED verte clignote rapidement.



Réglez maintenant la plage de détection sur 120 mm. Si la plage de détection souhaitée ne peut être réglée, pivotez-le de nouveau vers la gauche jusqu'en butée (Page down) et répétez la procédure.

Réglage via l'interface IO-Link

Réglage des différents types d'utilisation via l'interface IO-Link

Les appareils sont équipés en série d'une interface IO-Link pour les fonctions de diagnostic et de paramétrage pour une adaptation optimale des détecteurs à l'application. Quatre types d'utilisations différentes peuvent entre autres être définis :

Mode d'utilisation Occultation d'arrière-plan (1 ou 2 points de commutation) :

- Détection des objets indépendamment du type et de la couleur dans une plage de détection définie. Les objets à l'arrière-plan sont occultés
- Occultation de l'arrière-plan avec 2 points de commutation

plage de détection active



Occultation
d'arrière-plan

Mode d'utilisation Interprétation d'arrière-plan :

- Détection des objets indépendamment du type et de la couleur devant un premier plan défini. Détection sûre des objets dans

une zone immédiate (Portée de détection ≥ 0 mm). L'arrière-plan fait office de référence

plage de détection active



Mode d'utilisation Fonction fenêtre :

- Détection des objets indépendamment du type et de la couleur dans une zone de saisie définie. Détection sûre en quittant la plage de détection.

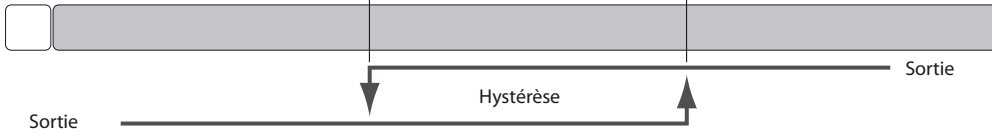
plage de détection active



Mode d'utilisation Hystérèse :

- Détection des objets indépendamment du type et de la couleur entre un point d'enclenchement et un point d'arrêt définis.

plage de détection active



Pour l'utilisation des fonctions de diagnostic et de paramétrage, vous trouverez dans l'espace de téléchargement www.pepperl-fuchs.com l'IODD adapté et si besoin l'application cadre FDT PACTware.