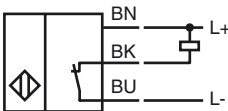
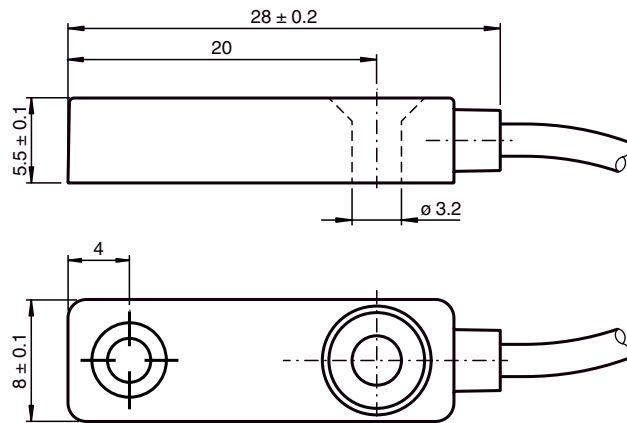


**Orderbenämning**

NBB2-F76-E1-0,5M

Kännetecken

- 2 mm i plan
- 3-trådig DC

Anslutning**Avmätning****Tekniska data****Allmänna specifikationer**

Utgångs funktion		NPN, normalt stängd
Känslavstånd	s_n	2 mm
Installation		inbyggbar
Utgångs typ		DC
Garanterat känslavstånd	s_a	0 ... 1,62 mm
Reduktionsfaktor r_{AI}		0,25
Reduktionsfaktor r_{Cu}		0,2
Reduktionsfaktor $r_{1,4301}$		0,63
Reduktionsfaktor r_{Ms}		0,31

Specifikationer

Arbetsspänning	U_B	10 ... 30 V DC
Kopplingsfrekvens	f	0 ... 1500 Hz
Hysteres	H	typ. 5 %
Polaritetsskydd		Skyddad mot felaktig polaritet
Kortslutningsskydd		pulserande
Spänningsfall	U_d	≤ 3 V
Arbetsström	I_L	0 ... 100 mA
Läckström	I_r	0 ... 0,5 mA typ. 10 μ A vid 25 °C
Tomgångsström	I_0	≤ 15 mA
Funktions indikering		LED gul

Specifikation funktionell säkerhet

MTTF _d	828 a
Livslängd (T_M)	20 a
Feldetekteringsförmåga (DC)	0 %

Omgivningsförhållande

Omgivningstemperatur	-25 ... 70 °C (-13 ... 158 °F)
----------------------	--------------------------------

Mekaniska specifikationer

Anslutnings typ	Kabel PVC , 0,5 m
Ledartvärsnitt	3 x 0,09 mm ²
Kapslingsmaterial	PC
Skyddsklass	IP67
Stomme	5 g

Norm- och riktlinjekonformitet

Normkonformitet	
Normer	EN 60947-5-2:2007 IEC 60947-5-2:2007

Godkännanden och certifikat

CCC-godkännande	Produkter, vars max. driftspänning är ≤ 36 V, kräver inget godkännande och har därför ingen CCC-märkning.
-----------------	----------------------------------------------------------------------------------------------------------------