



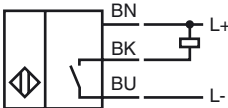
Bestellbezeichnung

NBB2-F76-E0-0,5M

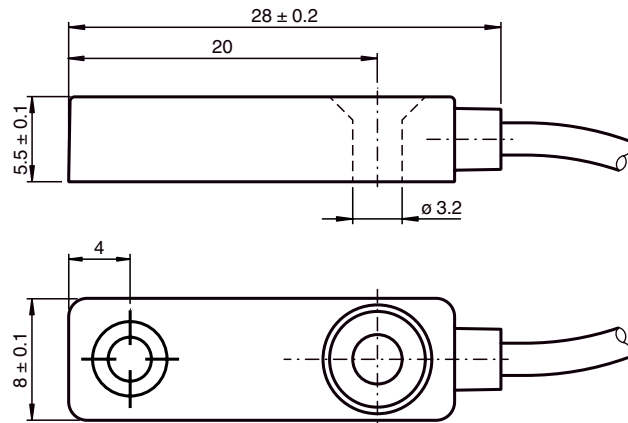
Merkmale

- 2 mm bündig
- 3-Draht DC

Anschluss



Abmessungen



Technische Daten

Allgemeine Daten

Schaltelementfunktion		NPN	Schließer
Schaltabstand	s_n	2 mm	
Einbau		bündig	
Ausgangspolarität		DC	
Gesicherter Schaltabstand	s_a	0 ... 1,62 mm	
Reduktionsfaktor r_{Al}		0,25	
Reduktionsfaktor r_{Cu}		0,2	
Reduktionsfaktor r_{V2A} (1.4301)		0,63	
Reduktionsfaktor r_{Ms}		0,31	

Kenndaten

Betriebsspannung	U_B	10 ... 30 V DC
Schaltfrequenz	f	0 ... 1500 Hz
Hysterese	H	typ. 5 %
Verpolschutz		verpolgeschützt
Kurzschlusschutz		taktend
Spannungsfall	U_d	≤ 3 V
Betriebsstrom	I_L	0 ... 100 mA
Reststrom	I_r	0 ... 0,5 mA typ. 10 μ A bei 25 °C
Leerlaufstrom	I_o	≤ 15 mA
Schaltzustandsanzeige		LED gelb

Kenndaten funktionale Sicherheit

MTTF _d	828 a
Gebrauchsdauer (T_M)	20 a
Diagnosedeckungsgrad (DC)	0 %

Umgebungsbedingungen

Umgebungstemperatur	-25 ... 70 °C (-13 ... 158 °F)
---------------------	--------------------------------

Mechanische Daten

Anschlussart	Kabel PVC , 0,5 m
Aderquerschnitt	3 x 0,09 mm ²
Gehäusematerial	PC
Schutzart	IP67
Masse	5 g

Normen- und Richtlinienkonformität

Normenkonformität	
Normen	EN 60947-5-2:2007 IEC 60947-5-2:2007

Zulassungen und Zertifikate

CCC-Zulassung	Produkte, deren max. Betriebsspannung ≤ 36 V ist, sind nicht zulassungspflichtig und daher nicht mit einer CCC-Kennzeichnung versehen.
---------------	---