



### Referencia de pedido

**SLA12-LAS/35/124**

Barrera óptica de seguridad con conector metálico M12; 5 polos, orientable en 90°

### Características

- Alcance 30 m
- Luz roja, luz LÁSER pulsada
- Láser clase 1, con protección ocular
- Nivel de rendimiento PL e
- Indicación de preavería y función con buena visibilidad en receptor
- Carcasa robusta
- Impermeable, Tipo de protección IP67
- Funcionamiento en unidades de evaluación, SB4 (SafeBox) y serie SC4-2

### Accesorios

**SLA-1-M**

Espejo de desviación

**OMH-06**

Ayudas de montaje

**OMH-MLV12-HWG**

Ayudas de montaje

**OMH-MLV12-HWK**

Ayudas de montaje

**OMH-K01**

Ayudas de montaje

**OMH-K02**

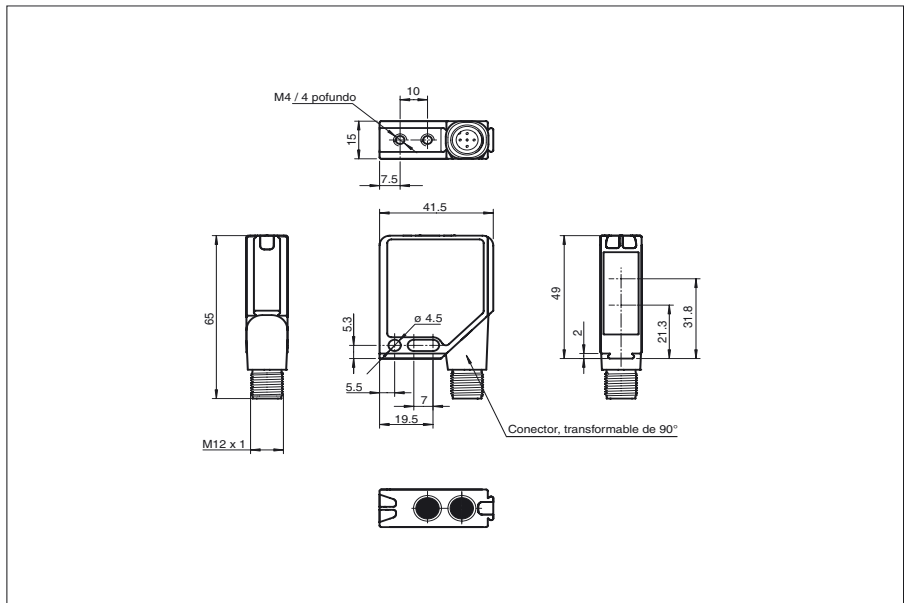
Ayudas de montaje

**V15-W-5M-PVC**

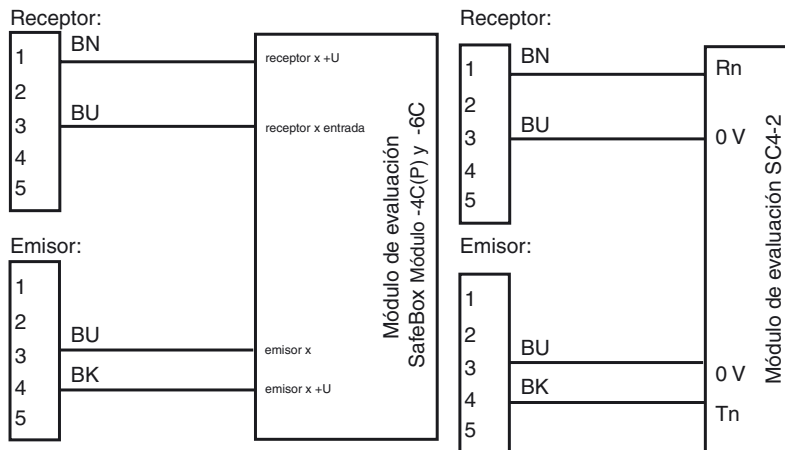
Conector macho

Pueden encontrarse otros accesorios en Internet.

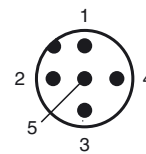
### Dimensiones



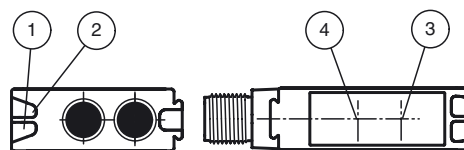
### Conexión eléctrica



### Fijación de acordar



### Elementos de indicación y manejo



1	Indicación de operación verde
2	Estado conmutación amarillo
3	Eje óptico emisor/Eje óptico receptor
4	Ayuda de alineación rojo

Fecha de publicación: 2009-04-27 10:32 Fecha de edición: 2009-10-07 214721\_SPA.xml

**Datos técnicos****Datos generales**

Distancia útil operativa	3 ... 30 m
Emisor de luz	Diodo láser , 650 nm
Certificados	TÜV
Pruebas	IEC/EN 61496
Categoría de seguridad según IEC/EN 61496	4
Nivel de prestaciones (PL)	PL e (ISO 13849-1)
Características	CE, TÜV
Dimensión del obstáculo	estático: 10 mm dinámico: 30 mm (con $v = 1,6$ m/s del obstáculo)
Clase de láser	1 según IEC 60825-1
Ayuda de supresión	LED rojo
Tipo de luz	rojo, luz alterna, < 1 mW
Angulo de apertura	< 5 °

**Datos característicos de seguridad funcional**

Nivel de integridad de seguridad (SIL)	SIL 3
Nivel de prestaciones (PL)	PL e
PFH <sub>d</sub>	4,4 E-10

**Elementos de indicación y manejo**

Indicación de trabajo	LED verde
Indicación de la función	LED amarillo: 1. LED encendido constante: Señal > 2 x punto de conmutación (reserva de función) 2. LED parpadea: Señal entre 1x punto de conmutación y 2 x punto de conmutación 3. LED off: Señal < Punto de conmutación

**Datos eléctricos**

Tensión de trabajo	$U_B$	Alimentación vía unidad de evaluación
--------------------	-------	---------------------------------------

**Condiciones ambientales**

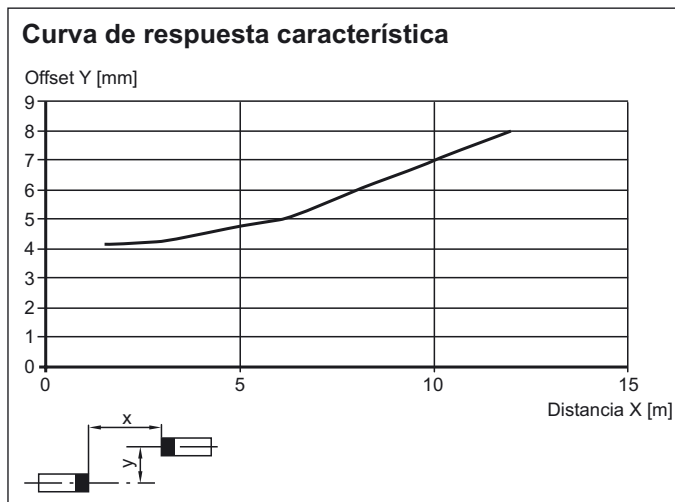
Temperatura ambiente	0 ... 50 °C (273 ... 323 K)
Temperatura de almacenaje	-20 ... 70 °C (253 ... 343 K)
Humedad del aire relativa	máx. 95 %, sin condensar

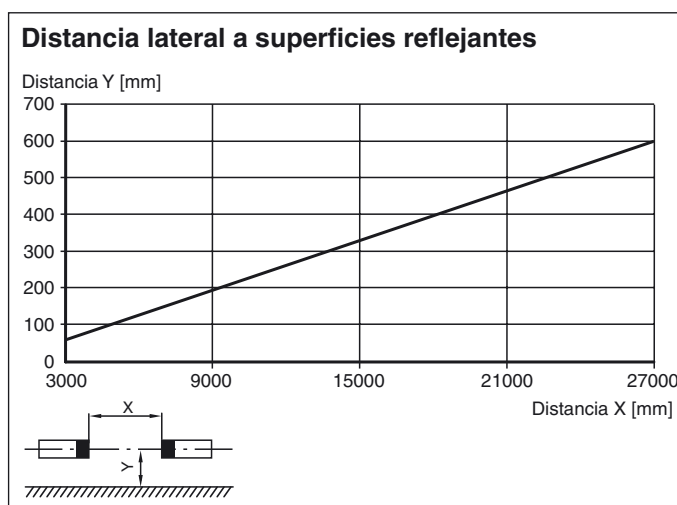
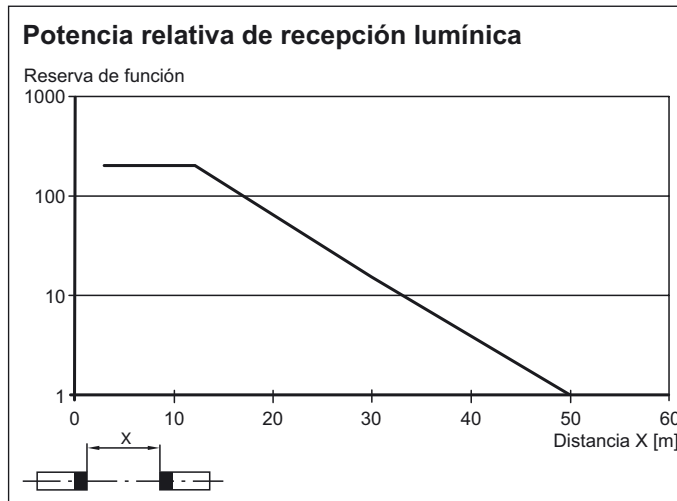
**Datos mecánicos**

Tipo de protección	IP67 según EN 60529
Conexión	Conexión enchufable, con rosca metálica de 5 polos, M12 x 1, giratorio 90°
Material	
Carcasa	Marco: fundición inyectada de cinc, niquelado Partes laterales: plástico PC, reforzado con fibra de vidrio RAL 1021 (amarillo)
Salida de luz	Luneta de plástico
Masa	por aparato 60 g

**Información general**

Componentes del sistema	Información sobre pedidos
Emisor	SLA12-LAS-T/35/124
Receptor	SLA12-R/124

**Curvas/Diagramas**



## Informaciones adicionales

Para una mejor alineación en alcances largos existe un LED rojo en la parte óptica del receptor:

- LED iluminado constante:  
Señal < punto de conmutación
- LED parpadea:  
Señal entre 1º punto de conmutación y 2º punto de conmutación
- LED apagado:  
Señal > 2º punto de conmutación (Reserva de función)