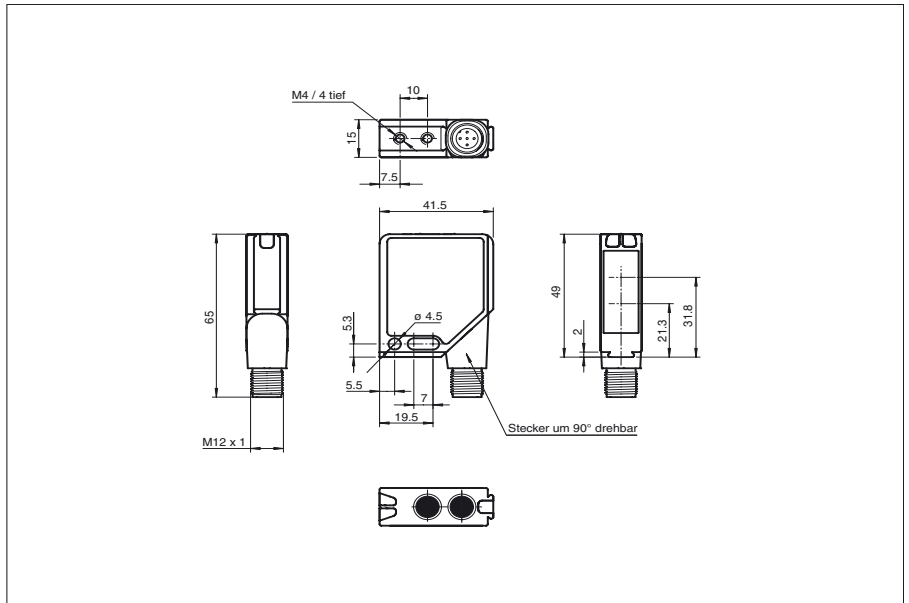




**Abmessungen**



**Bestellbezeichnung**

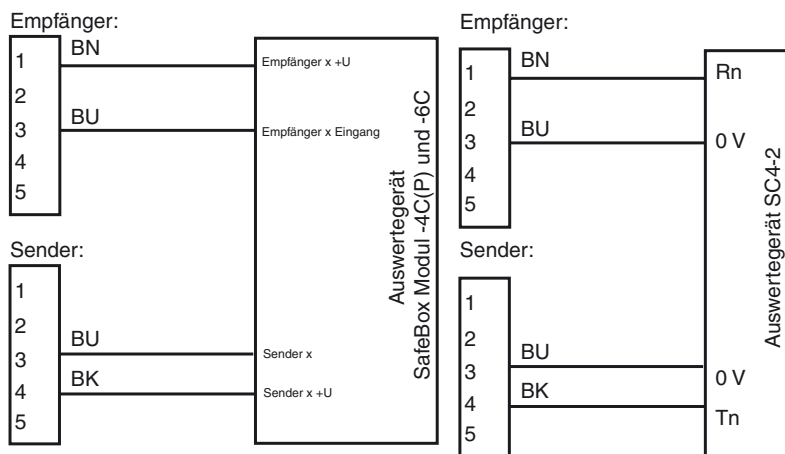
**SLA12-LAS/35/124**

Sicherheits-Lichtschanke mit Metallstecker M12; 5-polig, 90° umsetzbar

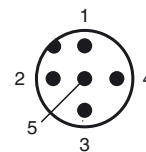
**Merkmale**

- Reichweite 30 m
- Rotlicht, gepulstes LASER-Licht
- Laserklasse 1, augensicher
- Performance Level PL e
- Gut sichtbare Funktions- und Vorfallaanzeige am Empfänger
- Robustes Gehäuse
- Wasserdicht, Schutzart IP67
- Betrieb an Auswertegeräten der Serie SB4 (SafeBox) und SC4-2

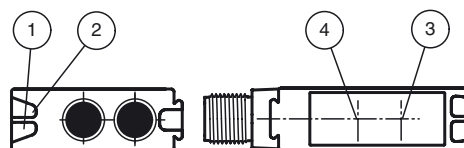
**Elektrischer Anschluss**



**Pinbelegung**



**Anzeigen/Bedienelemente**



1	Betriebsanzeige grün
2	Schaltanzeige gelb
3	optische Achse Sender bzw. Empfänger
4	Ausrichtanzeige rot

**Zubehör**

**SLA-1-M**  
Umlenkspiegel

**OMH-06**  
Montagehilfe

**OMH-MLV12-HWG**  
Montagehilfe

**OMH-MLV12-HWK**  
Montagehilfe

**OMH-K01**  
Montagehilfe

**OMH-K02**  
Montagehilfe

**V15-W-5M-PVC**  
Kabeldose

Weiteres Zubehör finden Sie im Internet.

Veröffentlichungsdatum: 2009-12-14 11:24 Ausgabedatum: 2009-12-14 21:4721\_GER.xml

## Technische Daten

### Allgemeine Daten

Betriebsreichweite	3 ... 30 m
Lichtsender	Laserdiode , 650 nm
Lichtart	rot, Wechsellicht, < 1 mW
Zulassungen	TÜV
Prüfungen	IEC/EN 61496
Sicherheitstyp nach IEC/EN 61496	4
Performance Level (PL)	PL e (ISO 13849-1)
Kennzeichnung	CE, TÜV
Hindernisgröße	statisch: 10 mm dynamisch: 30 mm (bei $v = 1,6$ m/s des Hindernisses)
Laserklasse	1 nach IEC60825-1
Ausrichthilfe	LED rot
Öffnungswinkel	< 5 °

### Kenndaten funktionale Sicherheit

Sicherheits-Integritätslevel (SIL)	SIL 3
Performance Level (PL)	PL e
Kategorie	Kat. 4
Gebrauchsdauer ( $T_M$ )	20 a
PFH <sub>d</sub>	4,4 E-10

### Anzeigen/Bedienelemente

Betriebsanzeige	LED grün
Funktionsanzeige	LED gelb: 1. LED leuchtet konstant: Signal > 2 x Schwellwert (Funktionsreserve) 2. LED blinkt: Signal zwischen 1 x Schwellwert und 2 x Schwellwert 3. LED aus: Signal < Schwellwert

### Elektrische Daten

Betriebsspannung	$U_B$	Versorgung über Auswertegerät
------------------	-------	-------------------------------

### Umgebungsbedingungen

Umgebungstemperatur	0 ... 50 °C (273 ... 323 K)
Lagertemperatur	-20 ... 70 °C (253 ... 343 K)
Relative Luftfeuchtigkeit	max. 95 %, nicht kondensierend

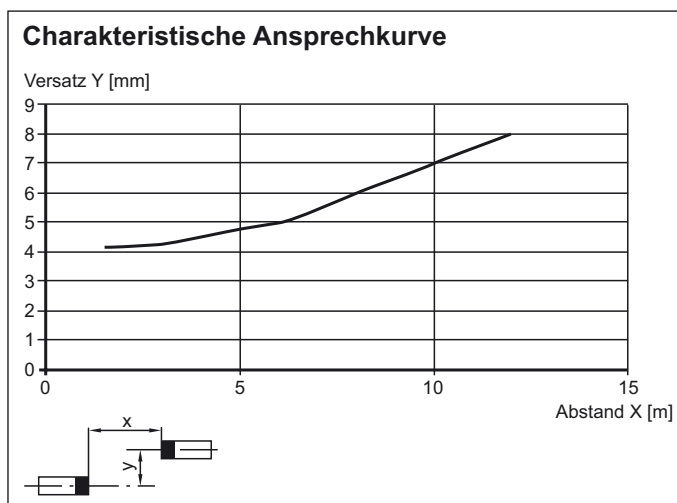
### Mechanische Daten

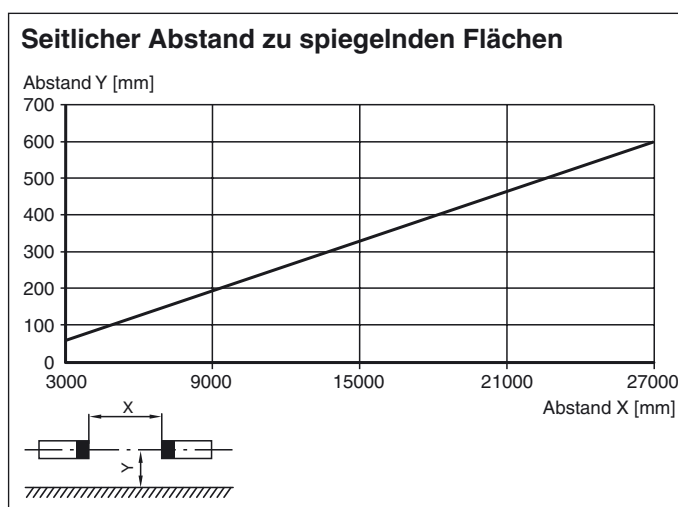
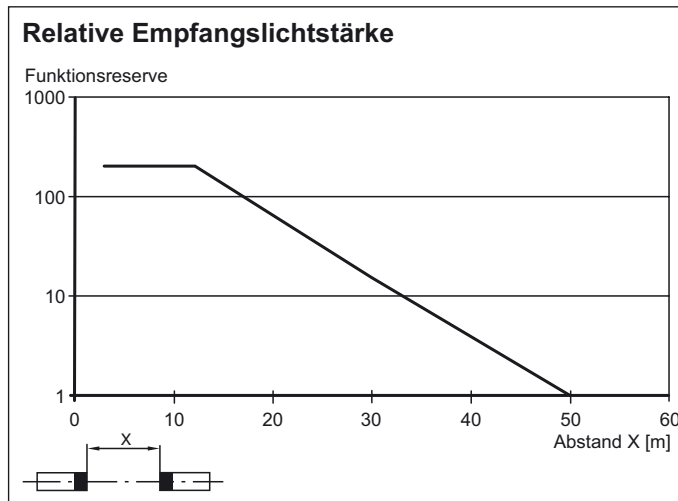
Schutzart	IP67 nach EN 60529
Anschluss	Steckeranschluss, 5-polig mit Metallgewinde M12 x 1, drehbar 90°
Material	
Gehäuse	Rahmen: Zink-Druckguss, vernickelt Seitenteile: Kunststoff PC, glasfaserverstärkt RAL 1021 (gelb)
Lichtaustritt	Kunststoffscheibe
Masse	je Gerät 60 g

### Allgemeine Informationen

Einzelkomponenten	
Sender	SLA12-LAS-T/35/124
Empfänger	SLA12-R/124

## Kurven/Diagramme





## Zusatzinformationen

Zur besseren Ausrichtbarkeit bei großen Reichweiten befindet sich eine rote LED im Optikeil des Empfängers:

- LED leuchtet konstant:  
Signal < Schaltepunkt
- LED blinkt:  
Signal zwischen 1\*Schaltepunkt und 2\*Schaltepunkt
- LED aus:  
Signal  $\geq$  2\*Schaltepunkt (Funktionsreserve)