



Bestellbezeichnung

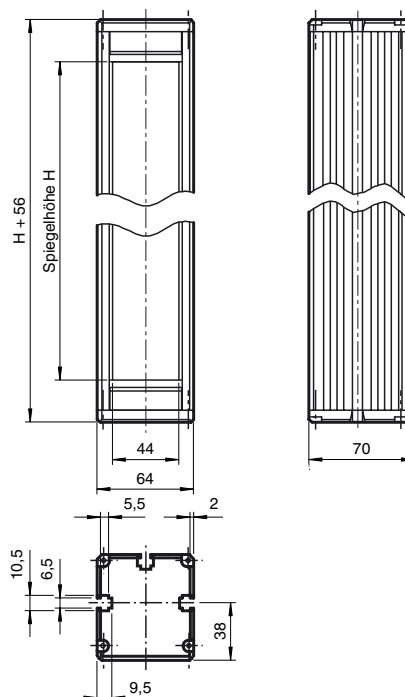
SLC-2400-M

Sicherheits-Lichtgitter Spiegelsäule

Merkmale

- Umlenkspiegel für die mehrseitige Absicherung von Gefahrenbereichen unter Verwendung von Sicherheitslichtgittern der Serie SLC

Abmessungen



Technische Daten

Kenndaten funktionale Sicherheit

Sicherheits-Integritätslevel (SIL)	SIL 3
Performance Level (PL)	PL e
Kategorie	Kat. 4
Gebrauchsdauer (T_M)	20 a
PFH _d	5,8 E-9

Umgebungsbedingungen

Umgebungstemperatur	-20 ... 60 °C (253 ... 333 K)
Lagertemperatur	-25 ... 70 °C (248 ... 343 K)

Mechanische Daten

Material	
Gehäuse	Aluminium-Strangpressprofil , pulverbeschichtet , RAL 1021 (gelb)

Passende Serien

Safety Serie	SLC
--------------	-----

Bestellbezeichnung

Bezeichnung	Spiegelhöhe H	Gehäuselänge L
SLC-350-M	350 mm	406 mm
SLC-500-M	500 mm	556 mm
SLC-800-M	800 mm	856 mm
SLC-1000-M	1000 mm	1056 mm
SLC-1300-M	1300 mm	1356 mm
SLC-1600-M	1600 mm	1656 mm
SLC-1900-M	1900 mm	1956 mm
SLC-2400-M	2400 mm	2456 mm

Anwendung:

Der Spiegel wird so aufgestellt, daß die vom Sender kommenden Lichtstrahlen zum Empfänger umgelenkt werden. Bei rechtwinkliger Umlenkung des Schutzfeldes steht der Spiegel unter einem Winkel von 45°.

Wird die Anordnung ausgerichtet, ist dafür zu sorgen, daß alle Komponenten lotrecht stehend auf gleicher Höhe angebracht sind. Zur Grobausrichtung des Spiegels sollte man den Spiegel so drehen, daß man das Empfängerprofil im Spiegel sieht, wenn man vom Sender aus in Richtung des Spiegels blickt.

Die Ausrichtung wird durch die Verwendung der Laserausrichthilfe BA SLP erleichtert.

Je Spiegel reduziert sich die Reichweite um max.15%.

Es ist darauf zu achten, daß die Spiegelflächen sauber sind. Zur Reinigung sind kratzfreie Reinigungsmittel und fusselfreie Tücher zu verwenden.

Zur Befestigung können Montagesets verwendet werden. Pro Spiegel sollten 2 Sets eingesetzt werden.

Die Vorgaben der Betriebsanleitung des verwendeten Senders und Empfängers sind zu beachten. Bei der periodischen Überprüfung ist das Schutzfeld sowohl vor, als auch nach der Reflexion am Spiegel zu unterbrechen!