

Dati per l'ordinazione

PMI360D-F130-R2-V15

Sensore di posizione per PAX001

Caratteristiche

- Campo di misura 0 ... 360°
- Trasmissione RS 232

Dati tecniche

Dati generali

Campo di misura	0 ... 360 °
Velocità	≤ 100 min ⁻¹

Dati specifici

Tensione di esercizio U _B	18 ... 30 V DC
Protezione da scambio di polarità	polarità protetta
Ripetibilità	0,5°
Risoluzione	0,2 °
Deriva termica	1,5° (-25 °C ... 70 °C)
Corrente a vuoto I ₀	≤ 45 mA

Caratteristiche sicurezza funzionale

MTTF _d	450 a
Durata dell'utilizzo (T _M)	20 a
Grado di copertura della diagnosi (DC)	0 %

Indicatori / Elementi di comando

LED giallo	RS 232
LED PWR/ERR	LED stato display, verde/rosso (acceso/azionatore mancante/blocco tastiera)

Interfaccia

Tipo interfaccia	RS 232, per la comunicazione con l'unità di controllo PAX...
------------------	--

Condizioni ambientali

Temperatura ambiente	-25 ... 70 °C (-13 ... 158 °F)
----------------------	--------------------------------

Dati meccanici

Tipo di collegamento	Connettore a spina M12 x 1, 5 poli
Materiale della scatola	PBT
Classe di protezione	IP67
Massa	180 g

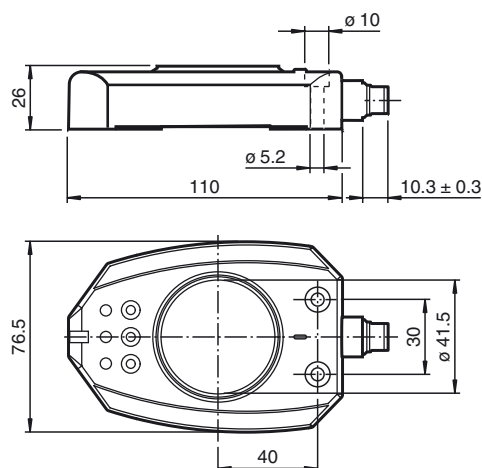
Conformità alle norme e alle direttive

Conformità alle norme	
Norme	EN 60947-5-2:2007 IEC 60947-5-2:2007

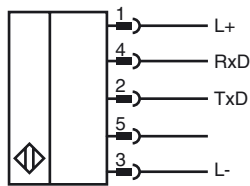
Omologazioni e certificati

omologazione UL	cULus Listed, General Purpose, Class 2 Power Source
Omologazione CCC	I prodotti con tensione di esercizio ≤36 V non sono soggetti al regime di autorizzazione e pertanto non sono provvisti di marcatura CCC.

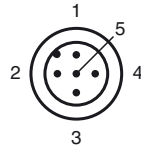
Costruzione



Elettrici allacciamento



Pinout



Accessori

BT-F130-A

Attuatore per serie F130

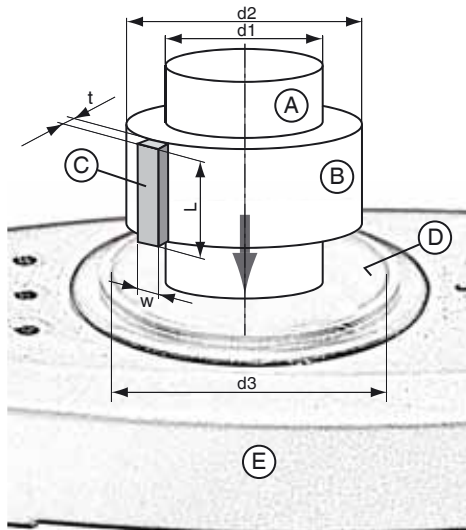
V15-G-2M-PUR-V15-G

Cavo di collegamento, da M12 a M12, cavo in PUR 5 pin

Impiego di un elemento azionatore diverso

È possibile utilizzare un azionatore diverso dall'azionatore BT-F130-A in dotazione, posizionandolo centralmente nell'apertura del sensore. Quando si utilizza un elemento azionatore diverso, l'elemento impiegato deve soddisfare tutti i requisiti relativi al materiale, alle dimensioni e alla distanza dalla superficie sensibile dei sensori (vedere tabella). Se non sono soddisfatti tutti i requisiti, l'accuratezza e la risoluzione del sensore possono risultare ridotte e il funzionamento del sensore può addirittura interrompersi completamente.

Dimensioni per l'impiego di un elemento azionatore diverso



- A Cremagliera di azionamento
- B Anello isolante in materiale non conduttore
- C Azionatore separato ($L \geq 23$ mm)
- D Superficie sensibile dei sensori (superficie interna cilindrica nera)
- E Sensore



È possibile posizionare l'azionatore (C) sull'anello isolante in materiale non conduttore (B) oppure inserito nell'anello stesso.

Dimensioni	
t	2 mm

w	7,5 mm
L	≥ 23 mm
d1	In base al materiale della cremagliera di azionamento S235JR+AR (già St37-2): max. 19 mm Acciaio inossidabile 1.4435 / AISI 316L (V4A): max. Š 21 mm Acciaio inossidabile 1.4305 / AISI 303 (V2A): max. Š 23 mm
d2	Effettuare la selezione in modo tale che la distanza fra i bordi dell'azionatore e la superficie sensibile del sensore sia 1 ... 2 mm.
d3	41,5 mm
Materiale dell'azionatore	Acciaio dolce quale S235JR+AR (già St37-2)